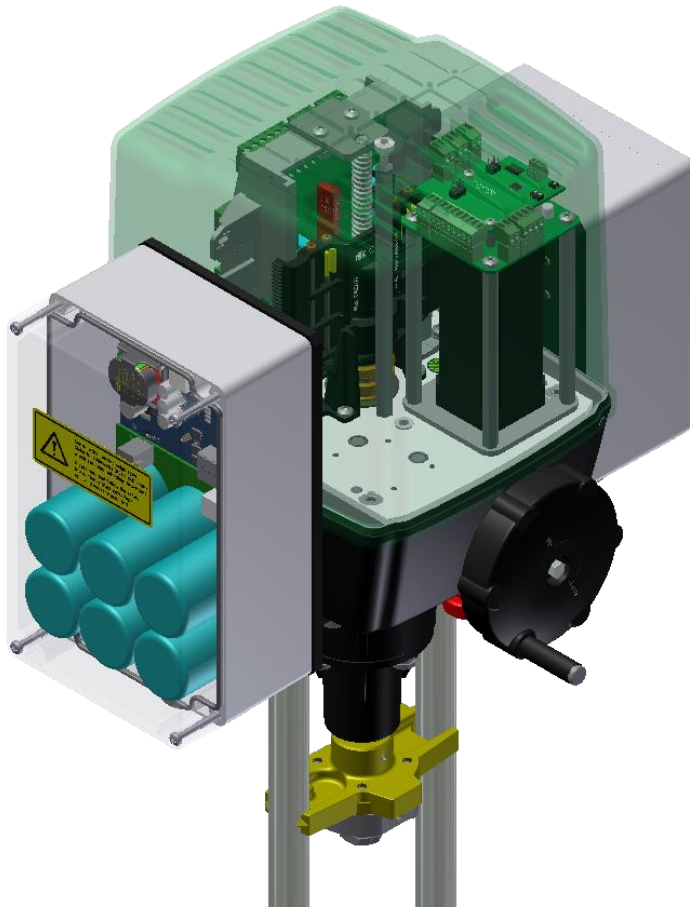


Elektrischer Stellantrieb
Electric Actuator
Servomoteur électrique

REact60/100DC-Pop-7010

Baureihe / Series / Séries
REact60/100DC-PoP



Baureihen

Series

Séries

- **REact60DC- PoP**
- **REact100DC- PoP**
Power off Positioning

- Zulassungen:
NRTL
NEMA 4X
- Stellgeschwindigkeit bei Spg. Ausfall:
2.1mm/s. low-Version
4.3mm/s. high Version
- Certification
NRTL
NEMA 4X
- backup speed:
2.1mm/s. low version
4.3mm/s. high version
- Certification
NRTL
NEMA 4X
- vitesse de sauvegarde
2.1mm/s. low version
4.3mm/s. high version

**Elektrischer 6/10kN Stellantrieb
mit Notstromversorgung REepac06**

Eigenschaften

- 24 V BLDC Motor Technologie
- Fail-Safe Funktion
- Erweiterte Motorelektronik **REdrive^{ecu}**
- Eingang für Sicherheitsschalter (z.B. Druck)
- Ansteuerung über 3-Punkt Schritt
- Getrennte Kraft- und Wegabschaltung
- 4 Standard Geschwindigkeiten
- Schutzart IP 65, NEMA 4X
- Handradbetätigung
- Elektrische Anschlüsse als Steckverbindungen

Eigenschaften REepac06

- SuperCap Technologie
- Wartungsfrei
- Stellgeschwindigkeit bei Spg. Ausfall:
2.1mm/s. low Version
4.3mm/s. high Version
- Maximaler Stellweg: **60/80mm**

**Electric 6/10kN actuator with
emergency power supply REepac06**

Characteristics

- 24 V BLDC Motor technology
- Fail-safe function
- Advanced motor electronic **REdrive^{ecu}**
- Input for safety limit switch (e.g. pressure)
- 3-point step operation
- Separate force and limit switches
- Four speed settings as standard
- Protection rating IP 65, NEMA 4X
- Manual operation
- Electrical plug/socket connectors

Characteristics REepac06

- SuperCap technology
- maintenance free
- fail safe speed:
2.1mm/s. low version
4.3mm/s. high version
- max travel range: **60/80mm**

**Servomoteur électrique 6/10kN avec
alimentation de secours REepac06**

Propriétés

- Technologie de moteur 24 V BLDC
- Fail-Safe fonction
- Électronique de moteur étendue **REdrive^{ecu}**
- Entrée pour interrupteur de sécurité (p.ex. Pression)
- Commande par pas-à-pas 3 points
- Interrupteurs de force et de course séparés
- 4 vitesses standards
- Indice de protection IP 65, NEMA 4X
- Actionnement par manivelle
- Raccords électriques sous forme de connecteurs

Propriétés REepac06

- Technologie Super Cap
- Sans entretien
- Vitesse de sécurité (Fail Safe):
2.1mm/s. version low
4.3mm/s. version high
- Course maximale : **60/80mm**



- Antriebs spindle Ein oder Ausfahren
auswählbar über DIP Schalter
- Lebensdauer: >500 000 Zyklen
- Ladezeit: 60Sek/max. Ladung
- Spannungsversorgung 24Vdc
- Schutzart: IP65, NEMA 4X
- Umgebungstemperatur: -20°C bis 55°C

Zusatzausstattung:

- Netzteil 100-240V 50/60Hz/ 24V dc
- Heizung gegen Btauung
- Potentiometer
- Stellungsmelder 2- oder 3-Leiter
- Stellungsregler mit Display
- Bussystem (Profibus DP, CAN open)
- Seeluftbeständige Variante

Funktion

BLDC (brushless, DC) steht für einen elektronisch kommutierten Motor. Seine besonderen Eigenschaften liegen vor allem darin, dass dieser eine geringe Verlustwärme erzeugt, variabel in der Drehzahl ist, eine kompakte Bauweise mit sich bringt und eine hohe Lebensdauer besitzt. Die Drehbewegung und die Drehzahl des BLDC-Motors, werden nicht, wie bei dem Standard-Synchronmotor, durch die Netzfrequenz (50/60Hz) erreicht, sondern durch eine Motorsteuerung (**REdrive^{ecu}**) elektronisch erzeugt.

Der BLDC-Motor treibt über ein Stirnradgetriebe eine Hubspindel an. Die Spindel / Spindelmuttern wandelt die Drehbewegung in eine Schubbewegung um.

Beim Überschreiten einer voreingestellten Kraft wird die Kraftabschaltung betätigt. Die Kraftabschaltung ist mit einem Mikroschalter für die jeweilige Bewegungsrichtung in die Motoransteuerung eingebunden. Darüber hinaus sind für beide Bewegungsrichtungen Endlagenschalter eingebaut, die eine Abschaltung vor der Schließkrafterzeugung erlauben.

Die Handbetätigung wird durch das Ziehen der Kupplungsbuchse und Drehen des Handrades betätigt. Beim Loslassen der Kupplungsbuchse wird das Handrad vom Getriebe entkoppelt und der Antrieb wieder automatisch angesteuert.

Bei Handbetrieb darauf achten, dass in den Endstellungen nur soweit am Handrad gedreht wird, bis die Drehmomentschalter schalten (hörbares Klicken), da ansonsten der Stellantrieb beschädigt werden kann.

Über zusätzliche Wegschalter (E3, E4) werden Zwischenstellungen des Antriebes signalisiert. Diese Wegschalter können für die Ansteuerung von anderen Geräten verwendet werden.

Die Funktionsweise der Wegschalter und der Endlagenschalter ist in **Fig.2** dargestellt.

- actuator spindle retracted or extended
selectable via DIP switch
- life cycle: >500 000 Cycles
- charging time : 60 sec/max. charge
- power supply: 24Vdc
- degree of protection: IP65, NEMA 4X
- ambient temperature -20°C up to 55°C

Optional accessories:

- Power pack 100-240V 50/60Hz/ 24V dc
- anti-condensation heater
- Potentiometer
- Position indicator, 2 or 3-wire
- Positioner with display
- Bus system (Profibus DP, CAN open)
- Sea air resistant variant

Function

BLDC (brushless, DC) is the term used to designate an electronically commuted motor. Its defining features are low heat loss, variable rotational speed, compact design and long service life. Unlike in the case of standard synchronous motors, the rotary motion and rotational speed of the BLDC motor are not determined by the mains frequency (50/60Hz), but electronically generated via a motor control system (**REdrive^{ecu}**).

The BLDC motor drives a stroke spindle via spur gearing. The stem / spindle nut converts the rotary motion into thrust motion.

If the pre-set force is exceeded, the force shut-off switch is tripped. For each direction of travel, the force is shut off by means of a micro switch integrated in the motor controller. In addition, limit switches are included for both directions, allowing shut-off before the closing force has been generated.

The actuator can be operated manually by pulling the clutch bushing and turning the hand wheel. When the clutch bushing is released, the hand wheel is disengaged from the gearing and automatic operation of the actuator resumes.

When in manual mode, be careful in the end positions not to turn the hand wheel beyond the torque switching point (audible clicking sound), as otherwise the actuator may be damaged.

Additional limit switches (E3, E4) indicate intermediate actuator positions. These limit switches can be used for controlling other appliances.

The way in which the limit switches operate is illustrated in **Fig.2**.

- Broche d'entraînement Rentrée ou Sortie
au choix par commutateur DIP
- Durée de vie : >500 000 cycles
- Durée de charge : 60sec/charge max
- Alimentation en tension 24Vdc
- Indice de protection : IP65, NEMA 4X
- Température ambiante : de -20 à 55°C

Équipement supplémentaire:

- Bloc d'alimentation 100-240V 50/60Hz/ 24V dc
- Chauffage contre la condensation
- Potentiomètre
- Indicateur de position 2 ou 3 conducteurs
- Positionneur avec afficheur
- System Bus (Profibus DP, CAN open)
- Variante résistante à l'air marin

Fonctionnement

BLDC (brushless, DC) est un moteur à commutation électronique. Ses particularités s'expliquent essentiellement par le fait qu'il génère moins de pertes thermiques, a une vitesse de rotation variable, apporte une structure compacte et a une longue durée de vie. Le mouvement et la vitesse de rotation du moteur BLDC ne sont pas atteints, comme pour le moteur synchrone standard, par la fréquence d'un réseau alternatif (50/60Hz), mais générés par une commande électronique (**REdrive^{ecu}**) du moteur.

Le moteur BLDC actionne un vérin via un engrenage droit. La tige / l'écrou de tige convertit le mouvement rotatif en un mouvement de poussée.

En cas de dépassement d'une puissance préréglée, la mise hors-circuit est actionnée. Celle-ci est intégrée à un micro-commutateur pour le sens respectif de mouvement de la commande de moteur. En outre, des contacteurs de courses sont incorporés pour les deux directions de déplacement, permettant une mise hors-circuit avant d'engendrer une force de verrouillage.

Le mode manuel est activé en tirant le manchon d'accouplement et en tournant le volant. Lorsque vous relâchez le manchon d'accouplement, la transmission du volant est déconnectée et le servomoteur automatiquement réactivé.

En fonctionnement manuel, veuillez-vous assurer que seul le volant tourne en position finale, jusqu'à ce que les commutateurs de couple commutent (clic audible). Dans le cas contraire le servomoteur peut être endommagé.

Les positions intermédiaires du moteur sont signalées au-dessus des contacteurs de course (E3, E4). Ces contacteurs peuvent être utilisés pour commander d'autres appareils.

Le fonctionnement des contacteurs de course est représenté sur la **Fig.2**.

Zusatzausstattung

Stellungsrückmeldung:

Die Stellung des elektrischen Antriebes kann durch ein Potentiometer Signal oder durch einen Messumformer in 2-Leiter oder 3-Leitertechnik als elektrisches Signal 4-20 mA an die Leitwarte weitergegeben werden (siehe Datenblatt REtrans2_4W_8010)

Stellungsregler:

Durch den Einsatz eines Stellungsreglers wird der Antrieb entsprechend dem Eingangssignal auf den vorgegebenen Hub positioniert. Der Ist-Hub kann als Einheitssignal aus dem Antrieb herausgeführt werden. Mit dem digitalen Stellungsregler sind darüber hinaus noch weitere Funktionen wie automatische und manuelle Initialisierung, und Funktionsüberwachung möglich (siehe Datenblatt Stellungsregler REpos_7330).

Heizung:

Zum Schutz der elektrischen Einrichtungen beim Einsatz der elektrischen Antriebe in Umgebungen mit Taupunktunterschreitung (z.B. im Freien), ist der Einbau einer Heizung erforderlich

Netzteil: **REpow06**

Optional kann der Antrieb mit einem Netzteil ausgestattet werden:
Eingang: 100-240V 50/60Hz
Ausgang: 24V dc/ 6A.

Stellgeschwindigkeit:

Die Stellgeschwindigkeit kann im Bedarfsfall Vorort verändert werden, so dass ein auswechseln des Stellantriebes nicht notwendig ist. **siehe Fig.1**
Kontaktieren Sie hierzu gerne unseren RTK Service-Dienst.

Außeneinsatz:

Bei Außeneinsatz ist auf geeigneten Schutz des Antriebes gegen Sonne und Eis zu achten. Hierzu bitte Rücksprache mit dem Hersteller halten.

Optional accessories

Position feedback:

The position of the electric actuator can be transmitted to the control room in the form of an potentiometer signal or a 4-20 mA electric signal produced via a 2-wire or 3-wire position transmitter (see REtrans2_4W-8010 Data Sheet).

Positioner:

Use of a positioner allows the actuator to be set on a particular stroke position as per the input signal. The current stroke position at any given time can be transmitted by means of a signal analogue. The digital positioner also allows further functions, such as automatic and manual initialisation and function monitoring (see data sheet REpos_7330 Positioner).

Heater:

In order to protect electrical equipment when using electric actuators in environments below dew point (e.g. outdoors), a heater needs to be installed.

Power pack: **REpow06**

Optional, the electric actuator can be fitted with a power pack:
Input 100-240V 50/60Hz
Output 24V dc/6A

Speed:

If necessary, the actuating speed can be set on site so that it is not necessary to replace the actuator. **see Fig.1**
Please feel free to contact our service team.

Outdoor use:

In the case of outdoor use, the actuator must be suitably protected against the sun and ice. Please consult the manufacturer for advice on this subject.

Équipements supplémentaires

Retour de position:

La position du moteur électrique peut être transmise à travers un signal potentiomètre ou par un transmetteur à 2 ou 3 fils en tant que signal électrique de 4 à 20 mA pour le poste de contrôle (voir fiche technique REtrans2_4W-8010).

Positionneur:

L'utilisation d'un positionneur permet de positionner le moteur en fonction du signal d'entrée lors de la course prédéterminée.

La course réelle peut être réalisée comme signal standard à partir du moteur.

Avec le positionneur digital, des fonctionnalités supplémentaires telles que l'auto-initialisation, et la fonction de surveillance sont également possibles. (voir fiche technique positionneur REpos_7330)

Chauffage:

Pour protéger l'équipement électrique lors de son utilisation dans des environnements avec point de rosée (p.ex. à l'air libre), l'installation d'un système de chauffage est nécessaire

Alimentation électrique: **REpow06**

En option, l'actionneur électrique peut être équipé d'un bloc d'alimentation :
Entrée 100-240V 50/60Hz
Sortie 24V dc/6A

Vitesse de positionnement:

Si nécessaire, la vitesse d'actionnement peut être réglée sur place, de sorte qu'il n'est pas nécessaire de remplacer l'actionneur.

voir Fig.1

N'hésitez pas à contacter notre équipe de service.

Utilisation extérieure:

Pour une utilisation en extérieur, veillez à ce que le moteur possède la protection appropriée contre le soleil et la glace. Veuillez prendre contact avec le fabricant.

USV Module **REepac06**

Der Stellantrieb ist mit einem **USV Modul** ausgestattet, welches dem Stellantrieb ermöglicht bei Ausfall der Versorgungsspannung eine vorher definierte Sicherheitsendlage anzufahren. Die Endlagen, Antriebsspindel Ein- oder Ausfahren, wird über einen DIP-Schalter(DIP1) ausgewählt. (siehe Fig.1).

Das **REepac06** ist so dimensioniert, so dass der Stellantrieb aus einer beliebigen Position heraus sicher eine der beiden Sicherheitsendlagen mit max. Stellkraft und Stellgeschwindigkeit erreicht. Nach auslösen einer Sicherheitsfahrt benötigt das Module **ca. < 60 Sekunden** um seine volle Leistungsfähigkeit wieder zu erreichen. Die Stellgeschwindigkeit für das Erreichen der Sicherheitsendlagen ist fest eingestellt und kann nicht verändert werden!

Der modulare Aufbau ermöglicht es dem Anwender auch die nachträglich Aufrüstung bestehender REact xx-DC Antriebe mit dem **REepac06**. So ist es möglich auch weiter hin alle Optionen wie REpos, REtrans etc.in den Stellantrieb nach zu rüsten oder bestehende zu belassen.

Motorelektronik **REdrive^{ecu}**

Funktion

Erweiterte BLDC Motorelektronik mit integrierter Notstellfunktion „**ecu**“. Über einen separaten Eingang(potential frei) kann eine Sicherheitsstellung angefahren werden, ausgelöst z.B. von einem STB(Sicherheitstemperaturbegrenzer)

Achtung:

Die Sicherheitsstellung(Auf/Zu) ist dieselbe wie im „**PoP**“ Betrieb und **nicht** getrennt einstellbar!

UPS module **REepac06**

The actuator is equipped with **UPS module** which allows the actuator to travel to a pre-set safety position if a power failure occurs. The safety position, actuator spindle extended or retracted, is selected via DIP switch (DIP1) (see Fig.1).

The **REepac06** is dimensioned so the actuator can safely travel to one of the two safety stop positions from any position at maximum actuating power and speed. After the safety travel is triggered the module requires **approx. < 60 seconds** to return to full power. The actuating speed for travel to the safety end positions is pre-set and cannot be changed!

The modular design allows the user to retrofit REact xx-DC actuators with the **REepac06**. The actuator can therefore be retrofit with all options such as REpos, REtrans, etc. or keep existing ones.

Motor electronics **REdrive^{ecu}**

Function

Advanced BLDC motor electronics with 'ecu' emergency function. The unit can travel to a safety position via separate input (potential-free), triggered by e.g. STB (safety temperature limiter)

Attention:

The safety position (Open/Closed) is the same as in 'PoP' mode and **cannot** be set separately

Modules ASI **REepac06**

Le servomoteur est équipé d'un **module ASI**, lequel permet au servomoteur, en cas de défaillance de l'alimentation en tension, de rejoindre une position de fin de course de sécurité prédéfinie. Les positions de fin de course, broche d'entraînement de fin de course Rentrée ou Sortie, sont sélectionnées au moyen d'un commutateur DIP (DIP1) (voir Fig.1).

Le **REepac06** est dimensionné de manière à ce que le servomoteur atteigne en toute sécurité l'une des positions de fin de course à partir d'une position quelconque avec la force de réglage et la vitesse de réglage maximales. Après déclenchement d'un trajet de sécurité, le module nécessite **env. < 60 secondes** pour atteindre de nouveau sa pleine puissance. La vitesse de positionnement pour atteindre les positions de fin de course de sécurité est prédéfinie et ne peut pas être modifiée !

La construction modulaire permet à l'utilisateur également l'équipement ultérieur de REact xx-DC existants avec le **REepac06**. Il est ainsi possible de procéder à l'ajout ultérieur de toutes les options comme REpos, REtrans etc. dans le servomoteur ou bien de laisser des options déjà présentes.

Électronique de moteur **REdrive^{ecu}**

Fonctionnement

Électronique de moteur BLDC étendue avec fonctions d'arrêt d'urgence intégrée "ecu". Par le biais d'une entrée séparée (sans potentiel), une position de sécurité peut être atteinte, déclenchée p. ex. par un LTS (limiteur de température de sécurité)

Attention :

La position de sécurité (Ouvert/Fermé) est la même qu'en fonctionnement "PoP" et **non** réglable séparément!

Technische Daten / Technical specification / Caractéristiques techniques

Type / type / type	REact 60DC-PoP				REact 100DC-PoP				
Regelkraft / operating force / force de poussé	6 kN				10 kN				
Stellweg / stroke / course	max. 60 mm				max. 80 mm				
Stellgeschwindigkeit / speed / vitesse low type	mm/s	0,4	0,53	0,8	1,6	0,4	0,53	0,8	1,6
Stellgeschwindigkeit / speed / vitesse high type	mm/s	0,81	1,1	1,6	3,1	0,81	1,1	1,6	3,1
Geschwindigkeit / speed / vitesse Fail Safe	mm/s	low / high 2,1 / 4,3			low / high 2,1 / 4,3				
Spannungsversorgung / power supply / source d'alimentation	24 Vdc								
Leistung / rated power / puissance électrique	max. 125W								
Betriebsart / motor rating standard / Mode de service	S1/ 100%								
Kraftschalter/ force switches / contacteur de force	2, fest verdrahtet / 2, hard-wired / 2, câblée								
Wegschalter / limit switches / contacteurs de course	2, fest verdrahtet / 2, hard-wired / 2, câblée								
Zusätzliche Wegschalter/ additional limit switches/ contacteur de course supplémentaire	2, Schaltleistung 4 A, 250 V / rating 4 A, 250 V / puissance de coupure 4 A, 250 V								
Schutzart / protection rating/ type de protection	IP 65, DIN VDE 0470 /								
Umgebungstemperatur / ambient temperature / température ambiante	-20°C...55°C*								
Einbaulage / mounting position / position de montage	beliebig, jedoch Antrieb nicht nach unten hängend / any, except upside down / indifférente, sauf suspendu vers le bas								
Schmiermittel Getriebe / gear lubricant / lubrifiants pour réducteur	Divinol Fett F 14 EP, NLGI Klasse / grade / classe 0								
Kabeleinführung / cable glands / entrée câble	4 x M 20								
Gewicht / weight / poids	5 kg								

Zusätzliche Ausstattung / Optional accessories / Accessoires supplément

Type / type / type		
Potentiometer / potentiometer / potentiomètre	max. 2 St, pcs, 1k,2k,5k Ohm	
Stellungsmelder / position indicator / position électronique	REtrans4W, 3-Leiter / 3-wire / 3 fils REtrans2W, 2-Leiter / 2-wire / 2 fils	Ausgang / output / signal sortie (0)4...20 mA 4...20 mA
REpos / Digitale Stellungsregler mit Display / digital positioner with display / Positionneur digital avec écran	REpos	Eingang / Input / signal entréé Ausgang / output / signal sortie (0)4..20mA,(0)2..10V (0)4..20mA,(0)2 10V
REpos mit Profibus DP / REpos with Profibus DP / REpos avec Profibus		
REpos mit CAN-Open / REpos with CAN-Open / REpos avec CAN-Open		
Heizung / heater / chauffage	12-36 V - 3W/6W, 110-230V - 3W/6W	
Netzteil/ power pack / alimentation électrique ..Type: REpow06	Input/ Entrée: 100-240V 50/60Hz Output/ Sortie 24VDC/6A	

Einstellungen, adjustments, les ajustages

Wirkrichtung der Antriebsspindel im PoP Betrieb
 direction of actuator spindle during PoP operation
 direction de la tige de l'actionneur pendant mode PoP

- DIP1 = **off** → Spindel ausgefahren, spindle extended, bielle de commande retirée
- DIP1 = **on** → Spindel eingefahren, spindle retracted, bielle de commande sortie

Stellgeschwindigkeit, actuator speed, vitesse

	<i>low type</i>	<i>high type</i>
DIP2= 00 →	0,40mm/sec	0,81mm/sec
01 →	0,53mm/sec	1,10mm/sec
10 →	0,80mm/sec	1,60mm/sec
11 →	1,60mm/sec	3,10mm/sec

Fig.1

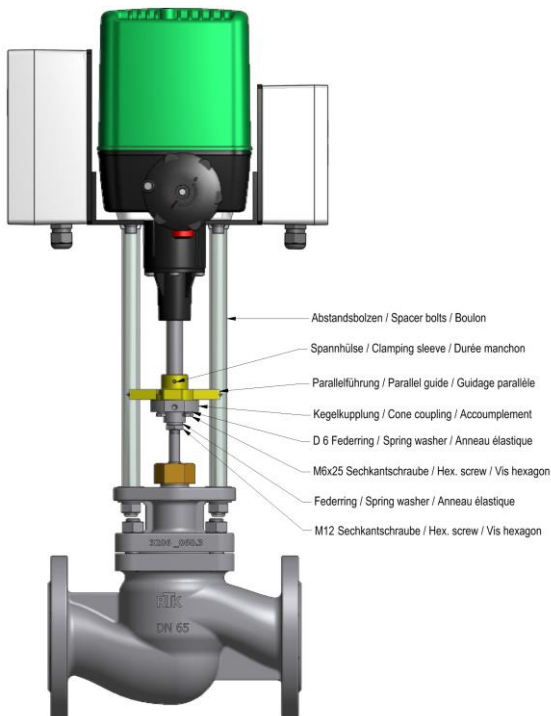
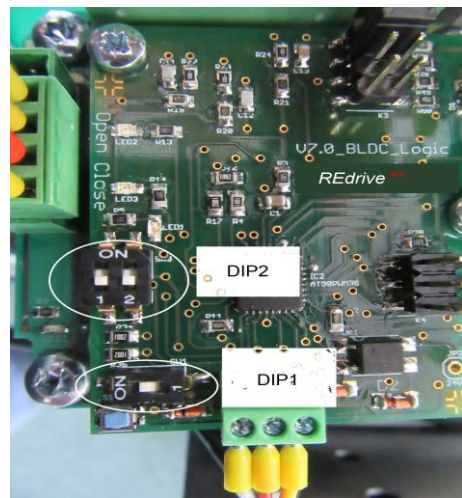
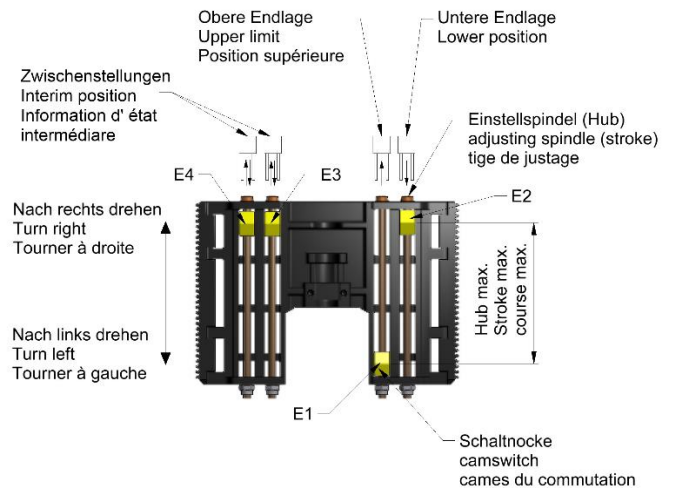
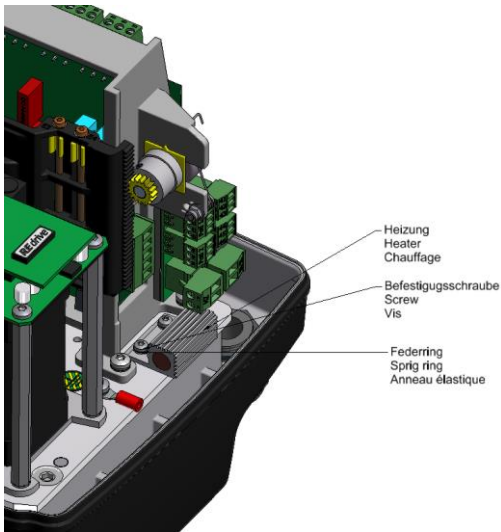


Fig.2

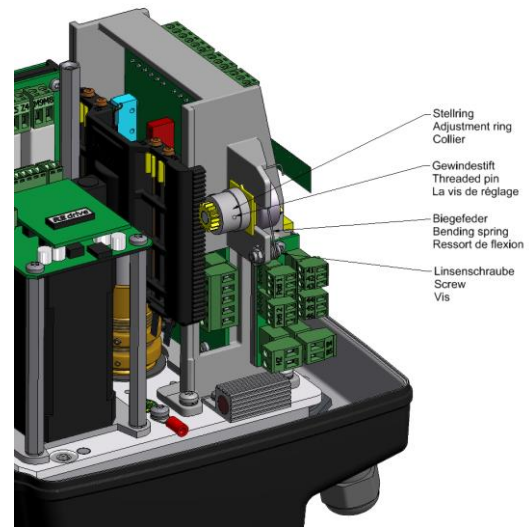
Einstellung der Wegschalter und des Endlagenschalters
 Adjustment of intermediate position switches and end limit switches
 Réglage des positions intermédiaires



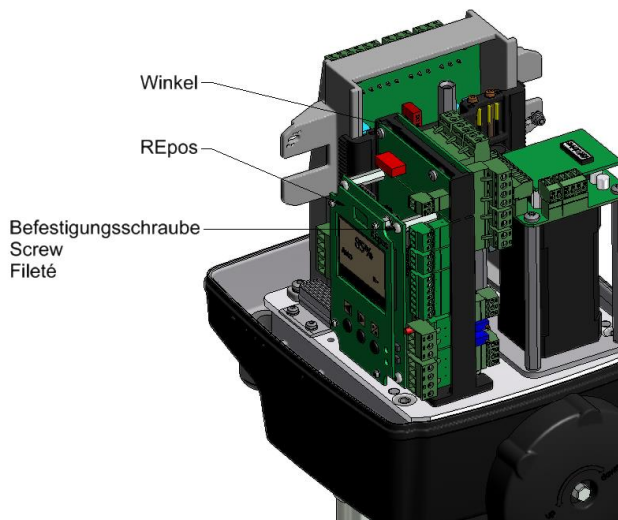
Optionale Zusatzusstattung, optional equipment, équipement optionnel



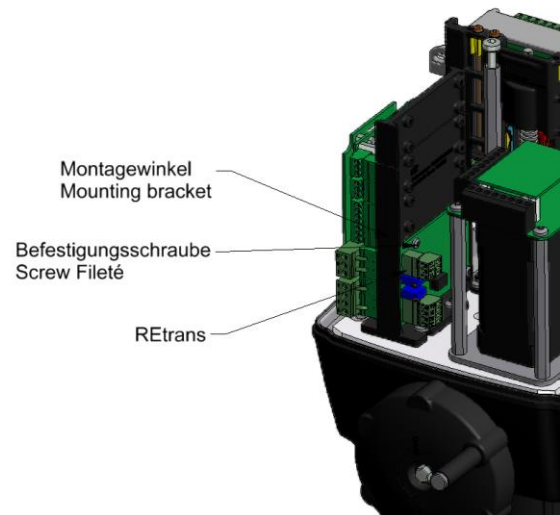
Heizung/Heater/Chauffage



Poti

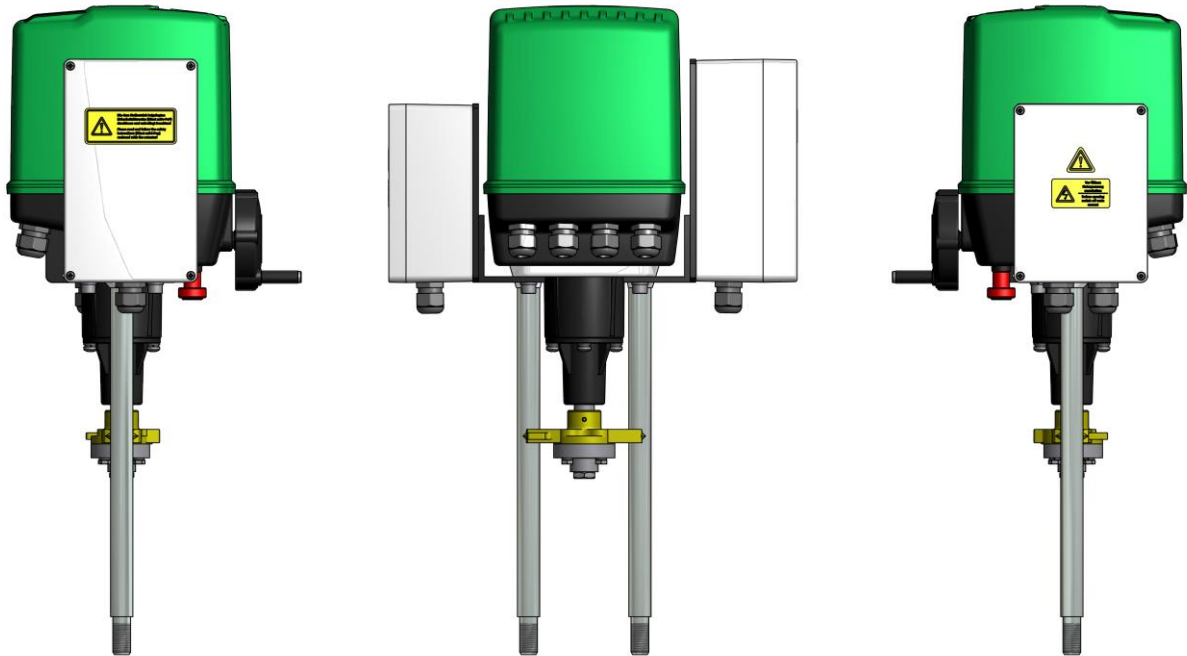


REpos



REtrans2W/4W

Ansichten, profile, profiles



Maße, dimensions, dimensions

