

MV 5211

PV 6221

Elektrische Baureihen
Electric series
Séries électriques

- MV 5211
- MV 5214
- MV 5221
- MV 5224
- MV 5231
- MV 5234

Pneumatische Baureihen
Pneumatic series
Séries pneumatiques

- PV 6211
- PV 6214
- PV 6221
- PV 6224
- PV 6231
- PV 6234

Ventile für die Drosselung, Mischung und Verteilung flüssiger und gasförmiger Medien

- Nennweite DN 15...100
- Nenndruck PN 16...160
- Durchgangs- und Dreiwegeform
- Ventilgehäuse aus
 EN-GJL-250
 EN-GJS-400-18C-LT
 GP240GH
 GX5CrNiMo19-11-2
 G17CrMo5-5
- Absperrkegel, Parabolkegel, Lochkegel, Kronenkegel, Misch-/ Verteilkegel

Valves for the throttling, mixing and diverting of liquids and gases

- Nominal diameter DN 15...100
- Nominal pressure PN 16...160
- Two-way and three-way design
- Valve body materials
 EN-GJL-250
 EN-GJS-400-18C-LT
 GP240GH
 GX5CrNiMo19-11-2
 G17CrMo5-5
- On-off plug, parabolic plug, perforated plug, V-port plug, Mixing-/ Diverting plug

Vannes pour le contrôle du débit, le mélange et la répartition des fluides liquides et gazeux

- Diamètre nominal DN 15...100
- Pression nominale PN 16...160
- À passage droit ou à trois voies
- Matériaux du corps de la vanne en
 EN-GJL-250
 EN-GJS-400-18C-LT
 GP240GH
 GX5CrNiMo19-11-2
 G17CrMo5-5
- Clapet tout ou rien, clapet parabolique, clapet perforé, Clapet lanterne, Clapet mélangeur/ répartiteur

Technische Daten			Technical data			Caractéristiques techniques					
Baureihen:	Faltenbalg:	Elektrisch:	Pneumatisch:	Series:	Bellows seal:	Electric:	Pneumatic:	Séries:	Soufflet:	Electriques:	Pneumatique
Durchgang	- ohne - mit	MV 5211 MV 5214	PV 6211 PV 6214	Two way	- without - with	MV 5211 MV 5214	PV 6211 PV 6214	Vanne de passage	- sans - avec	MV 5211 MV 5214	PV 6211 PV 6214
Mischventil	- ohne - mit	MV 5221 MV 5224	PV 6221 PV 6224	Three way mixing	- without - with	MV 5221 MV 5224	PV 6221 PV 6224	Vanne de mélangeur	- sans - avec	MV 5221 MV 5224	PV 6221 PV 6224
Verteilventil	- ohne - mit	MV 5231 MV 5234	PV 6231 PV 6234	Tree way diverting	- without - with	MV 5231 MV 5234	PV 6231 PV 6234	Vanne de répartition	- sans - avec	MV 5231 MV 5234	PV 6231 PV 6234
Nennweiten:	DN 15...100		Nominal diameter:		DN 15...100		Diamètre nominal:		DN 15...100		
Nenndrücke:	PN 16...160		Nominal pressure:		PN 16...160		Pression nominale:		PN 16...160		
Gehäusewerkstoffe:	EN-GJL-250 EN-GJS-400-18LT GP-240-GH G17CrMo5-5 GX5CrNiMo19-11-2	(PN 16) (PN 16...25) (PN 16...160) (PN 63...160) (PN 16...40)	Body materials:	EN-GJL-250 EN-GJS-400-18LT GP-240-GH G17CrMo5-5 GX5CrNiMo19-11-2	(PN 16) (PN 16...25) (PN 16...160) (PN 63...160) (PN 16...40)	Matériaux du corps:	EN-GJL-250 EN-GJS-400-18LT GP-240-GH G17CrMo5-5 GX5CrNiMo19-11-2	(PN 16) (PN 16...25) (PN 16...160) (PN 63...160) (PN 16...40)			
Anschlüsse:	Flansche nach EN 1092 mit Dichtleiste nach DIN 2526 Form C (FL) Flansche mit Nut nach EN 1092 (FLN) Anschweißenden nach EN 12627 (ASE)		Connection:	Flange acc.to EN 1092 with facing acc. to DIN 2526 form C (FL) Flanges with groove acc. to EN 1092 (FLN) Butt Weld Ends acc. to EN 12627 (ASE)		Raccords:	bride selon EN 1092 avec portée de joint DIN 2526 forme C (FL) brides avec rainure selon EN 1092 (FLN) embouts à souder selon EN 12627 (ASE)				
(DN 20...50)	Schweißmuffen nach EN 12760 (SM)		(DN 20...50)	Socketed Weld Ends acc. to EN 12760 (SM)		(DN 20...50)	manchons à souder selon EN 12760 (SM)				
(DN 20...50)	Innengewinde nach EN 10226 (IG) (siehe auch Datenblatt 5000-7080)		(DN 20...50)	Threaded Ends acc. to EN 10226 (IG) (see data sheet 5000-7080)		(DN 20...50)	filetage femelle selon EN 10226 (IG) (voir fiche technique 5000-7080)				
Spindelabdichtungen:	PTFE-Kohle Packung (bis 250°C) Reingraphit Packung (bis 530°C) (mediumsabhängig) Faltenbalgabdichtung mit Sicherheitsstopfbuchse (bis 350°C; i. V. mit GP-240-GH bis 400°C) mit DVGW-Zulassung (6 bar, 60°C) (siehe auch Datenblatt 5000-7060)		Spindle packing:	PTFE/graphite (max. 250°C) pure graphite (max. 530°C) (medium dependent) bellows seal with safety packing follower (max. 350°C; combined with GP-240-GH up to 400°C) with DVGW-approval (6 bar, 60°C) (see data sheet 5000-7060)		Etanchéité tige:	PTFE/Graphite (max. 250°C) Graphite pur (max. 530°C) (dépend de la nature du fluide) soufflet d'étanchéité avec garniture presse étoupe de sécurité (max. 350°C; avec GP-240-GH jusqu'à 400°C) avec agrément DVGW (6 bar, 60°C) (voir fiche technique 5000-7060)				
Kegeleformen:	Parabolkegel (gleich%/linear) Kronenkegel (gleich%/linear) Lochkegel (gleich%/linear) Absperrkegel (Auf-Zu) Misch-/Verteilkegel für Dreibegeventile (linear) (siehe auch Datenblatt 5000-7050)		Plug types:	parabolic plug (equal % / linear) V-port plug (equal % / linear) Curve: Perforated plug (equal % /linear) On/off plug (none) Mixing-/Diverting plug for three way valves (linear) (See data sheet types 5000-7050)		Type de clapet:	clapet parabolique (égal % /linéaire) clapet lanterne (égal % /linéaire) clapet perforé (égal % /linéaire) clapet tout ou rien (sans) clapet mélangeur / répartiteur pour vannes 3 voies (linéaire) (voir fiche technique 5000-7050)				
Optionale Garnituren:	1- und 2-stufige Quick Change Seat (QCS) Garnitur für Durchgangsventile (DN 15...100, PN 16...100)		Optional trims:	1- and 2-stage Quick Change Seat (QCS) Trim for two-way valves (DN 15...100, PN 16...100)		Garniture optionnelle:	garniture système Quick Change Seat (QCS) à 1 ou 2 étages pour vannes 2 voies (DN 15...100, PN 16...100)				
Garniturwerkstoffe:	Kegel 1.4122 / 1.4308 Spindel + Sitz aus 1.4571 Optional: QCS-Klemmhülse aus CA6NM Kegel aus 1.4571 Parabolkegel aus Vollstellite Parabolkegel 1.4122 stellitiert oder gehärtet Lochkegel aus 1.4122 gehärtet Sitzpanzerung aus Stellite Kegel und Sitz aus Ferro-Titanit®		Trim Materials:	plug 1.4122 / 1.4308 spindle + seat 1.4571 Optional: QCS retainer CA6NM Plug 1.4571 Parabolic plug full stellite Parabolic plug 1.4122 stellited or hardened Perforated plug 1.4122 hardened Seat stellite plug and seat of Ferro-Titanium®		Matériaux siège/clapets:	Clapet 1.4122 / 1.4308 tige + siège en 1.4571 en option: QCS douille de serrage en CA6NM clapet en 1.4571 clapet parabolique stellite pur clapet parabolique 1.4122 stellité ou durci clapet perforé 1.4122 durci siège revêtu de stellite clapet et siège en ferro-titane®				
Kvs-Werte:	siehe Tabelle 1 - 8		Kvs-values:	see tables 1 - 8		Valeurs Kvs:	voir tableau 1 - 8				
Sitzleckage:	nach DIN EN 1349 Klasse III metallisch dichtend (<0,1% Kvs) (nur Verteilkegel Tor B)		Seat leakage:	acc. DIN EN 1349 Class III metallic tight (<0,1% Kvs) (only diverting plug port B)		Etanch. à la fermeture:	selon DIN EN 1349 classe III étanchéité métallique (<0,1% Kvs) (uniquement clapet répartiteur porte B)				
Klasse IV	metallisch dichtend (<0,01% Kvs)		Class IV	metallic tight (<0,01% Kvs)		classe IV	étanchéité métallique (<0,01% Kvs)				
Klasse IV-S1	metallisch eingeschliffen (<0,005% Kvs)		Class IV-S1	metallic lapped in (<0,005% Kvs)		classe IV-S1	rodé à étanchéité métallique (<0,005%Kvs)				
Klasse V	metallisch eingeschliffen (<10-% Kvs) (nur mit QCS)		Class V	metallic lapped in (<10-% Kvs) (only with QCS)		classe V	rodé à étanchéité métallique (<10-% Kvs) (uniquement avec QCS)				
Klasse VI	weich dichtend mit PTFE (dichtschließend) (max. +200°C)		Class VI	soft seated with PTFE (tight closing) (max. +200°C)		classe VI	étanchéité souple avec PTFE (fermet. étanche) (max. +200°C)				
Max. Druck/Temp.:	nach DIN EN 1092 (siehe auch Datenblatt 5000-7030)		Max. press/temp.:	acc. to DIN EN 1092 (see data sheet 5000-7030)		Press/temp. max.:	selon DIN EN 1092 (voir fiche technique 5000-7030)				
Zulassungen:	ATEX (PV...) TR TS (MV..., PV...) DGRL (MV..., PV...)		Approvals:	ATEX (PV...) TR TS (MV..., PV...) DGRL (MV..., PV...)		Agréments:	ATEX (PV...) TR TS (MV..., PV...) DGRL (MV..., PV...)				

Technische Daten Stellantrieb		Technical data actuator		Caractéristiques techniques servomoteur	
Siehe separate Technische Datenblätter:		See separate technical data sheets:		Voir fiches techniques distinctes:	
Elektrischer Stellantrieb		Electric Actuator		Servomoteur électrique	
REact 15E	<i>REact15E-7010</i>	REact 15E	<i>REact15E-7010</i>	REact 15E	<i>REact15E-7010</i>
REact 15DC	<i>REact15DC-7010</i>	REact 15DC	<i>REact15DC-7010</i>	REact 15DC	<i>REact15DC-7010</i>
REact 30E	<i>REact30E-7010</i>	REact 30E	<i>REact30E-7010</i>	REact 30E	<i>REact30E-7010</i>
REact 30DC	<i>REact30DC-7010</i>	REact 30DC	<i>REact30DC-7010</i>	REact 30DC	<i>REact30DC-7010</i>
Pneumatischer Stellantrieb		Pneumatic Actuator		Servomoteur pneumatique	
ST 6115	<i>6100-7010</i>	ST 6115	<i>6100-7010</i>	ST 6115	<i>6100-7010</i>
ST 6135	<i>6100-7010</i>	ST 6135	<i>6100-7010</i>	ST 6135	<i>6100-7010</i>

Tabelle / Table/ Tableau 1: **Kvs-Werte/ -Values/ -Valeurs [m³/h]**

Parabolkegel/ Parabolic plug/ Clapet parabolique																	
EN	Sitz/ Seat/ Siège [mm]																
DN	4	4	4	8	8	12	12	15	20	25	32	40	50	65	80	100	
15	0,1	0,25	0,5	1	1,7	2,1	2,7	3,3									
20	0,1	0,25	0,5	1	1,7	2,5	3,7	4,2	6								
25	0,1	0,25	0,5	1	1,7	2,5	4	5,2	7,5	9,2							
32	0,1	0,25	0,5	1	1,7	2,5	4,4	6,3	9,4	11	15						
40	0,1	0,25	0,5	1	1,7	2,5	4,4	6,8	11	15	19	24					
50				1	1,7	2,5	4,4	6,8	12	18	24	30	37				
65						2,5	4,4	6,8	12	19	28	37	47	63			
80								6,8	12	19	31	45	58	79	95		
100									12	19	31	48	70	99	120	148	
Hub/ Stroke/ Course [mm]	25										30			35			

Tabelle / Table/ Tableau 2: **Kvs-Werte/ -Values/ -Valeurs [m³/h]**

Kronenkegel/ V-port plug/ Clapet lanterne									
EN	Sitz/ Seat/ Siège [mm]								
DN	20	25	32	40	50	65	80	100	
20	6								
25	7,5	9,2							
32	9,4	11	15						
40	11	15	19	24					
50		18	24	30	37				
65		19	28	37	47	63			
80			31	45	58	79	95		
100				48	70	99	120	148	
Hub¹/ Stroke¹/ Course¹ [mm]	15						25		30

¹ Hübe der gleichprozentigen Ausführung auf Anfrage / Strokes of equal percentage version on request / Course de version à pourcentage égal sur demande

Tabelle/ Table/ Tableau 3:

Kvs-Werte/ -Values/ -Valeurs [m³/h]

Lochkegel/ Perforated plug/ Clapet perforé										
EN	Sitz/ Seat/ Siège [mm]									
DN	12	15	20	25	32	40	50	65	80	
15	1,6	2,6								
20	1,7	2,7	4,6							
25	1,7	2,7	4,8	7,2						
32	1,7	2,7	4,8	7,6	12					
40	1,7	2,7	4,8	7,6	12	19				
50	1,7	2,7	4,8	7,6	12	19	29			
65			4,8	7,6	13	19	30	49		
80				7,6	13	20	30	52	74	
100				7,6	13	20	30	52	78	
Hub/ Stroke/ Course [mm]	25				30			40		

Tabelle / Table/ Tableau 4:

Kvs-Werte/ -Values/ -Valeurs [m³/h]

Absperrkegel/ On-off plug/ Clapet tout ou rien											
EN	Sitz/ Seat/ Siège [mm]										
DN	8	12	15	20	25	32	40	50	65	80	100
15	1,7	2,7	3,3								
20	1,7	3,7	4,2	6							
25	1,7	4	5,2	7,5	9,2						
32		4,4	6,3	9,4	11	15					
40			6,8	11	15	19	24				
50				12	18	24	30	37			
65					19	28	37	47	63		
80						31	45	58	79	95	
100							48	70	99	120	148
Hub/ Stroke/ Course [mm]	15									25	30

Tabelle/ Table/ Tableau 5:

Kvs-Werte/ -Values/ -Valeurs [m³/h]

Mischkegel/ Mixing plug/ Clapet mélangeur			
EN	Hub/ Stroke/ Course [mm]	Sitz/ Seat/ Siège [mm]	Kvs [m³/h]
20	15	32	6
25		32	9,2
32		32	15
40		40	24
50		50	37
65		65	63
80	25	80	95
100	30	100	148

Tabelle/ Table/ Tableau 6:

Kvs-Werte/ -Values/ -Valeurs [m³/h]

Verteilkegel/ Diverting plug/ Clapet répartiteur			
EN	Hub/ Stroke/ Course [mm]	Sitz/ Seat/ Siège [mm]	Kvs [m³/h]
20	15	25	4,2
25		25	7,5
32		25	11
40		32	19
50		40	30
65		50	47
80		65	79
100	25	80	120

Tabelle/ Table/ Tableau 7: Kvs-Werte/ -Values/ -Valeurs [m³/h]

Parabolkegel zweifachentspannt/ Multi stage parabolic plug/ Clapet parabolique plusieurs étages.			
EN	Sitz/ Seat/ Siège [mm]		
DN	8	12	15
15	0,7	1,5	2,4
	1,2	2,0	
20	0,7	1,8	3,0
	1,2	2,7	
25	0,7	1,8	3,7
	1,2	4	
32	0,7	1,8	4,5
	1,2	4,4	
40	0,7	1,8	5,0
	1,2	4,4	
50	0,7	1,8	5,0
	1,2	4,4	
65	-	1,8	5,0
	-	4,4	
Hub/ Stroke/ Course [mm]	25		

Tabelle/ Table/ Tableau 8: Kvs-Werte/ -Values/ -Valeurs [m³/h]

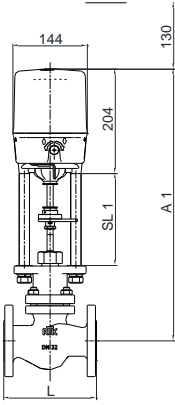
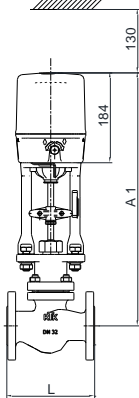
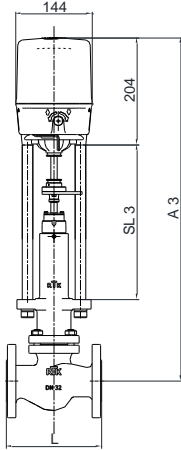
Lochkegel zweifachentspannt/ Multi stage perforated plug/ Clapet perforé plusieurs étages.									
EN	Sitz/ Seat/ Siège [mm]								
DN	12	15	20	25	32	40	50	65	80
40			3,5	5,5	8,5				
50			3,5	5,5	8,5	13,5			
65			3,5	5,5	9,3	13,5	21		
80				5,5	9,3	14,3	21	37	
100				5,5	9,3	14,3	21	37	55
Hub/ Stroke/ Course [mm]	25			30		40		50	

Tabelle/ Table/ Tableau 9:

Bitte beachten/ Pay attention/ Faites attention s.v.p.

Antrieb/ Actuator/ Actionneur	max. Hub/ max. Stroke/ Course max. [mm]	max. Schließdruck/ max. shut-off pressure/ pression de fermeture max. [bar]											
		Sitz/ Seat/ Siège [mm]											
		4	8	12	15	20	25	32	40	50	65	80	100
REact 15	35	40	40	40	40	25	15	8	5	2,5	1		
REact 30	40	160	160	160	113	63	40	25	16	10	6	4	2,5
ST 6115	25	auf Anfrage/ on Request/ sur demande											
ST 6135	35												

Maßblatt / Dimension sheet / Encombrement

MV 5211 + REAct 15		MV 5214 + REAct 15
mit Säulen/ with pillars/ avec piliers	mit Joch/ with yoke/ avec joug ¹	mit Säulen/ with pillars/ avec piliers
		
DN 15 – 65 PN 16 – 40	DN 15 – 65 PN 16 – 40	DN 15 – 65 PN 16 – 25

Mit Stellantrieb/ with actuator/ avec servomoteur REAct 15					MV 5211 ²		MV 5214		Gewicht weight poids [kg] ³
DN	PN	L (FL/ FLN) ⁴	L (ASE) ⁵	L (SM/ IG) ⁶	A1	SL1	A3	SL3	
15	16 - 40	130	130	-	520	180	634	295	9
20	16 - 40	150	130	-	520	180	634	295	10
25	16 - 40	160	130	-	525	180	649	295	11
32	16 - 40	180	160	-	530	180	654	295	13
40	16 - 40	200	180	-	553	180	676	295	16
50	16 - 40	230	210	-	548	180	672	295	18
65	16 - 40	290	290	-	554	180	779	365	24

¹ MV 5211/ 21/ 31 werden standardmäßig mit Joch ausgeliefert/
MV 5211/ 21/ 31 are delivered with yoke as standard/
MV 5211/ 21/ 31 sont livrés avec joug en standard

² Die Bauhöhen der Ventile mit Ausrüstung Joch, sind identisch zu den Bauhöhen mit Ausrüstung Säulen, Faltenbalgventile ausgeschlossen/
The height valves with yoke is identical to valves with pillars, except valves with bellow seal/
La hauteur des vannes avec exécution à joug est identique à la hauteur des vannes avec exécution avec piliers, sauf vannes avec soufflet étanche

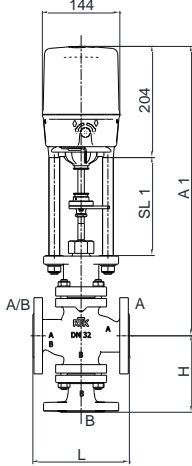
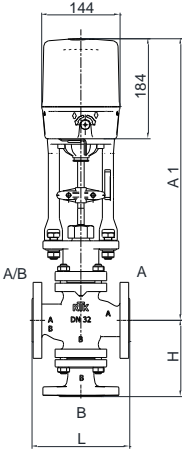
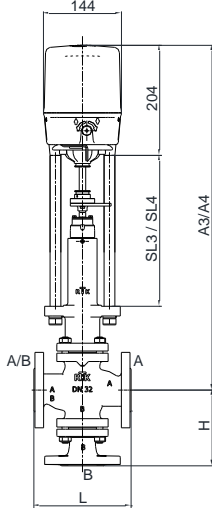
³ Gewichtsangaben sind Richtwerte, je nach Ausführung ergeben sich Unterschiede/
The weights are approximate values. Depending on version differences are possible/
Les valeurs de poids sont à titre indicatif. En fonction de la conception il peut en résulter des différences

⁴ FL Flanschverbindung/ Flange connection/ Raccord à bride
FLN Flanschverbindung mit Nut/ Flange connection with groove/ Raccord à bride avec rainure

⁵ ASE Anschweißenden/ Butt Weld Ends/ Embouts à souder

⁶ SM Schweißmuffen/ Socked Weld Ends / Manchons à souder
IG Innengewinde/ Threaded Ends/ Filetage femelle

Maßblatt / Dimension sheet / Encombrement

MV 5221 / 31 + REact 15		MV 5224 / 34 + REact 15	
mit Säulen/ with pillars/ avec piliers	mit Joch/ with yoke/ avec joug ¹	mit Säulen/ with pillars/ avec piliers	
			
DN 20 – 65 PN 16 – 40	DN 20 – 65 PN 16 – 40	DN 20 – 65 PN 16 – 25	

Mit Stellantrieb/ with actuator/ avec servomoteur REact 15				MV 5221 ² MV 5231 ²		MV 5224 MV 5234		Gewicht weight poids [kg] ³
DN	PN	L (FL) ⁴	H	A1	SL1	A4	SL4	
20	16 – 40	150	110	520	180	619	280	14
25	16 – 40	160	140	525	180	634	280	15
32	16 – 40	180	140	530	180	639	280	16
40	16 – 40	200	162	553	180	661	280	21
50	16 – 40	230	162	548	180	657	280	24
65	16 – 40	290	165	554	180	662	280	32

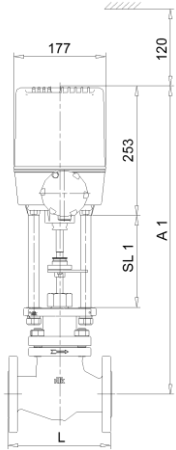
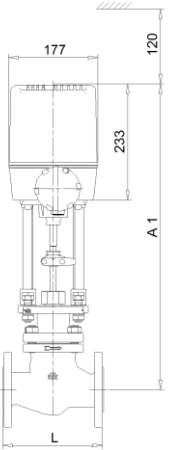
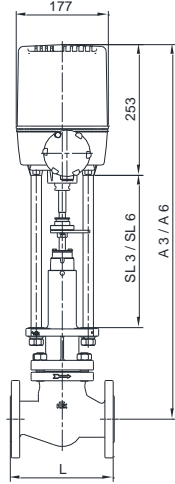
¹ MV 5211/ 21/ 31 werden standardmäßig mit Joch ausgeliefert/
 MV 5211/ 21/ 31 are delivered with yoke as standard/
 MV 5211/ 21/ 31 sont livrés avec joug en standard

² Die Bauhöhen der Ventile mit Ausrüstung Joch, sind identisch zu den Bauhöhen mit Ausrüstung Säulen, Faltenbalgventile ausgeschlossen/
 The height valves with yoke is identical to valves with pillars, except valves with bellow seal/
 La hauteur des vannes avec exécution à joug est identique à la hauteur des vannes avec exécution avec piliers, sauf vannes avec soufflet étanche

³ Gewichtsangaben sind Richtwerte, je nach Ausführung ergeben sich Unterschiede/
 The weights are approximate values. Depending on version differences are possible/
 Les valeurs de poids sont à titre indicatif. En fonction de la conception il peut en résulter des différences

⁴ FL Flanschverbindung/ Flange connection/ Raccord à bride

Maßblatt / Dimension sheet / Encombrement

MV 5211 + REact 30		MV 5214 + REact 30	
mit Säulen/ with pillars/ avec piliers	mit Joch/ with yoke/ avec joug ¹	mit Säulen/ with pillars/ avec piliers	
			
DN 15 – 100 PN 16 – 160	DN 15 – 100 PN 16 – 40	DN 15 – 100 PN 16 – 25	

Mit Stellantrieb/ with actuator/ avec servomoteur REact 30					MV 5211 ²		MV 5214				Gewicht weight poids [kg] ³
DN	PN	L (FL/ FLN) ⁴	L (ASE) ⁵	L (SM/ IG) ⁶	A1	SL1	(max. 350°C)		(max. 400°C)		
							A3	SL3	A6	SL6	
15	16 - 40	130	130	-	580	190	686	310	686	310	11
	63 - 160	210	150		685	238	-	-	-	-	18
20	16 - 40	150	130	-	580	190	696	310	696	310	12
	63 - 160	-	-	230	685	238	-	-	-	-	21
25	16 - 40	160	130	-	585	190	713	310	743	340	14
	63 - 160	230	160	210	718	238	-	-	-	-	24
32	16 - 40	180	160	-	590	190	718	310	748	340	15
40	16 - 40	200	180	-	613	190	741	310	771	340	18
	63 - 160	260	210	251	745	238	-	-	-	-	34
50	16 - 40	230	210	-	608	190	736	310	766	340	20
	63 - 160	300	380	286	769	238	-	-	-	-	40
65	16 - 40	290	290	-	614	190	839	375	839	375	27
	63 - 160	340	420		801	238	-	-	-	-	61
80	16 - 40	310	310	-	643	190	849	375	849	375	38
	63 - 160	380	460		825	238	-	-	-	-	70
100	16 - 40	350	350	-	668	190	859	375	859	375	50
	63 - 160	430	510		856	238	-	-	-	-	109

¹ MV 5211/ 21/ 31 werden standardmäßig mit Joch ausgeliefert/
MV 5211/ 21/ 31 are delivered with yoke as standard/
MV 5211/ 21/ 31 sont livrés avec joug en standard

² Die Bauhöhen der Ventile mit Ausrüstung Joch, sind identisch zu den Bauhöhen mit Ausrüstung Säulen, Faltenbalgventile ausgeschlossen/
The height valves with yoke is identical to valves with pillars, except valves with bellow seal/
La hauteur des vannes avec exécution à joug est identique à la hauteur des vannes avec exécution avec piliers, sauf vannes avec soufflet étanche

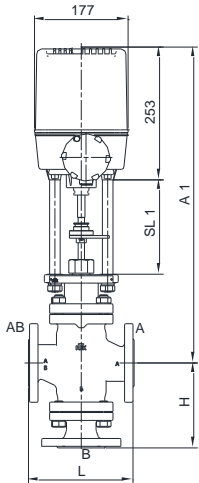
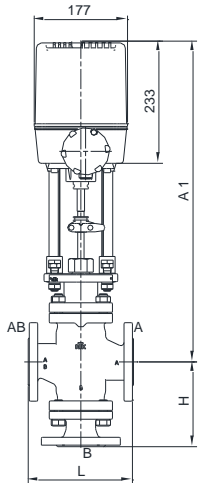
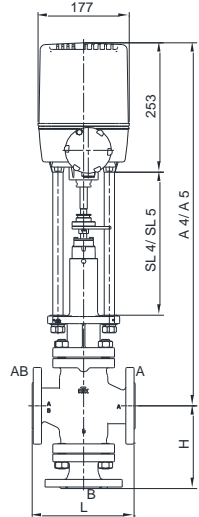
³ Gewichtsangaben sind Richtwerte, je nach Ausführung ergeben sich Unterschiede/
The weights are approximate values. Depending on version differences are possible/
Les valeurs de poids sont à titre indicatif. En fonction de la conception il peut en résulter des différences

⁴ FL Flanschverbindung/ Flange connection/ Raccord à bride
FLN Flanschverbindung mit Nut/ Flange connection with groove/ Raccord à bride avec rainure

⁵ ASE Anschweißenden/ Butt Weld Ends/ Embouts à souder

⁶ SM Schweißmuffen (bis PN 100)/ Socked Weld Ends (up to PN 100)/ Manchons à souder (Jusqu'à PN 100)
IG Innengewinde (bis PN 100)/ Threaded Ends (up to PN 100)/ Filetage femelle (Jusqu'à PN 100)

Maßblatt / Dimension sheet / Encombrement

MV 5221 / 31 + REact 30		MV 5224 / 34 + REact 30	
mit Säulen/ with pillars/ avec piliers		mit Joch/ with yoke/ avec joug ¹	
			
DN 20 – 100 PN 16 – 160		DN 20 – 100 PN 16 – 40	
			
		DN 20 – 100 PN 16 – 25	

Mit Stellantrieb/ with actuator/ avec servomoteur REact 30				MV 5221 ² MV 5231 ²		MV 5224 MV 5234				Gewicht weight poids [kg] ³
DN	PN	L (FL) ⁴	H	A1	SL1	(max. 350°C)		(max. 400°C)		
						A4	SL4	A5	SL5	
20	16 – 40	150	110	580	190	681	295	731	345	13
25	16 – 40	160	140	585	190	698	295	746	345	17
	63 – 160	230	140	718	238	-	-	-	-	33
32	16 – 40	180	140	590	190	703	295	751	345	20
40	16 – 40	200	162	613	190	726	295	773	345	23
	63 – 160	260	240	745	238	-	-	-	-	50
50	16 – 40	230	162	608	190	721	295	779	345	29
	63 – 100 ⁵	300	260	769	238	-	-	-	-	57
65	16 – 40	290	165	614	190	727	295	774	345	38
	63 – 100 ⁵	340	265	801	238	-	-	-	-	80
80	16 – 40	310	215	643	190	737	295	790	345	57
	63 – 100 ⁵	380	305	825	238	-	-	-	-	104
100	16 – 40	350	240	668	190	772	310	829	345	70
	63 – 100 ⁵	430	345	856	238	-	-	-	-	145

¹ MV 5211/ 21/ 31 werden standardmäßig mit Joch ausgeliefert/
 MV 5211/ 21/ 31 are delivered with yoke as standard/
 MV 5211/ 21/ 31 sont livrés avec joug en standard

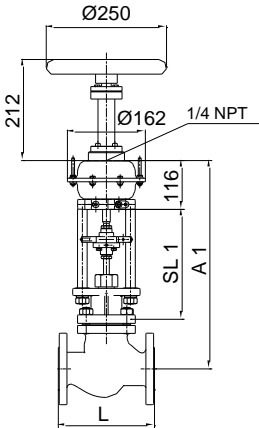
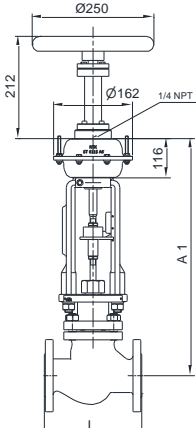
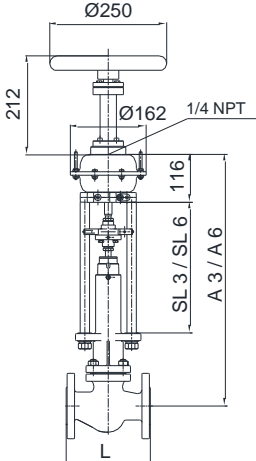
² Die Bauhöhen der Ventile mit Ausrüstung Joch, sind identisch zu den Bauhöhen mit Ausrüstung Säulen, Faltenbalgventile ausgeschlossen/
 The height valves with yoke is identical to valves with pillars, except valves with bellow seal/
 La hauteur des vannes avec exécution à joug est identique à la hauteur des vannes avec exécution avec piliers, sauf vannes avec soufflet étanche

³ Gewichtsangaben sind Richtwerte, je nach Ausführung ergeben sich Unterschiede/
 The weights are approximate values. Depending on version differences are possible/
 Les valeurs de poids sont à titre indicatif. En fonction de la conception il peut en résulter des différences

⁴ FL Flanschverbindung/ Flange connection/ Raccord à bride

⁵ Dreifache-Ventile ab DN 50 nur bis PN 100 möglich/ 3-way valves from DN 50 up to PN 100 only/
 vannes 3-voies de DN 50 uniquement possible jusqu'à PN 100

Maßblatt / Dimension sheet / Encombrement

PV 6211 + ST 6115.A6		PV 6214 + ST 6115.A6	
mit Säulen/ with pillars/ avec piliers	mit Joch/ with yoke/ avec joug	mit Säulen/ with pillars/ avec piliers	
			
DN 15 – 50 PN 16 – 40	DN 15 – 50 PN 16 – 40	DN 15 – 50 PN 16 – 25	

Mit Stellantrieb/ with actuator/ avec servomoteur ST 6115.A6 ¹					PV 6211 ²		PV 6214				Gewicht weight poids [kg] ³
DN	PN	L (FL/ FLN) ⁴	L (ASE) ⁵	L (SM/ IG) ⁶	A1	SL1	(max. 350°C)		(max. 400°C)		
							A3	SL3	A6	SL6	
15	16 – 40	130	130	-	464	211	587	335	587	335	8
20	16 – 40	150	130	-	464	211	587	335	587	335	9
25	16 – 40	160	130	-	469	211	602	335	632	365	10
32	16 – 40	180	160	-	474	211	607	335	637	365	12
40	16 – 40	200	180	-	497	211	629	335	659	365	15
50	16 – 40	230	210	-	491	211	625	335	655	365	17

¹ Pneumatische Antriebe werden standardmäßig ohne Handrad ausgeliefert/
As a standard, pneumatic actuators are delivered without handwheel/
Les actionneurs pneumatiques sont livrés en standard sans volant.

² Die Bauhöhen der Ventile mit Ausrüstung Joch, sind identisch zu den Bauhöhen mit Ausrüstung Säulen, Faltenbalgventile ausgeschlossen/
The height valves with yoke is identical to valves with pillars, except valves with bellow seal/
La hauteur des vannes avec exécution à joug est identique à la hauteur des vannes avec exécution avec piliers, sauf vannes avec soufflet étanche

³ Gewichtsangaben sind Richtwerte, je nach Ausführung ergeben sich Unterschiede/
The weights are approximate values. Depending on version differences are possible/
Les valeurs de poids sont à titre indicatif. En fonction de la conception il peut en résulter des différences

⁴ FL Flanschverbindung/ Flange connection/ Raccord à bride
FLN Flanschverbindung mit Nut/ Flange connection with groove/ Raccord à bride avec rainure

⁵ ASE Anschweißenden/ Butt Weld Ends/ Embouts à souder

⁶ SM Schweißmuffen/ Socked Weld Ends / Manchons à souder
IG Innengewinde/ Threaded Ends/ Filetage femelle

Maßblatt / Dimension sheet / Encombrement

PV 6221 / 31 + ST 6115.A6		PV 6224 / 34 + ST 6115.A6	
mit Säulen/ with pillars/ avec piliers	mit Joch/ with yoke/ avec joug	mit Säulen/ with pillars/ avec piliers	
DN 20 – 50 PN 16 – 40	DN 20 – 50 PN 16 – 40	DN 20 – 50 PN 16 – 25	

Mit Stellantrieb/ with actuator/ avec servomoteur ST 6115.A6 ¹				PV 6221 ² PV 6231 ²		PV 6224 PV 6234				Gewicht weight poids [kg] ³
DN	PN	L (FL) ⁴	H	A1	SL1	(max. 350°C)		(max. 400°C)		
						A4	SL4	A5	SL5	
20	16 – 40	150	110	464	211	572	320	632	380	13
25	16 – 40	160	140	469	211	587	320	647	380	14
32	16 – 40	180	140	474	211	592	320	652	380	15
40	16 – 40	200	162	497	211	614	320	674	380	20
50	16 – 40	230	162	491	211	610	320	670	380	23

¹ Pneumatische Antriebe werden standardmäßig ohne Handrad ausgeliefert/
 As a standard, pneumatic actuators are delivered without handwheel

Les actionneurs pneumatiques sont livrés en standard sans volant

² Die Bauhöhen der Ventile mit Ausrüstung Joch, sind identisch zu den Bauhöhen mit Ausrüstung Säulen, Faltenbalgventile ausgeschlossen/
 The height valves with yoke is identical to valves with pillars, except valves with bellow seal/

La hauteur des vannes avec exécution à joug est identique à la hauteur des vannes avec exécution avec piliers, sauf vannes avec soufflet étanche

³ Gewichtsangaben sind Richtwerte, je nach Ausführung ergeben sich Unterschiede/
 The weights are approximate values. Depending on version differences are possible/

Les valeurs de poids sont à titre indicatif. En fonction de la conception il peut en résulter des différences

⁴ FL Flanschverbindung/ Flange connection/ Raccord à bride

Maßblatt / Dimension sheet / Encombrement

PV 6211 + ST 6135.A6		PV 6214 + ST 6135.A6	
mit Säulen/ with pillars/ avec piliers	mit Joch/ with yoke/ avec joug	mit Säulen/ with pillars/ avec piliers	
DN 15 – 100 PN 16 – 160	DN 15 – 100 PN 16 – 160	DN 15 – 100 PN 16 – 25	

Mit Stellantrieb/ with actuator/ avec servomoteur ST 6135.B6 ¹					PV 6211 ²		PV 6214				Gewicht weight poids [kg] ³
DN	PN	L (FL/ FLN) ⁴	L (ASE) ⁵	L (SM/ IG) ⁶	A1	SL1	(max. 350°C)		(max. 400°C)		
							A3	SL3	A6	SL6	
15	16 – 40	130	130	-	484	211	607	335	607	335	10
	63 – 160	210	150	-	585	255	-	-	-	-	18
20	16 – 40	150	130	-	484	211	607	335	607	335	11
	63 – 160	-	-	230	585	255	-	-	-	-	20
25	16 – 40	160	130	-	489	211	622	335	652	365	12
	63 – 160	230	160	210	620	255	-	-	-	-	26
32	16 – 40	180	160	-	494	211	627	335	657	365	14
40	16 – 40	200	180	-	517	211	648	335	678	365	17
	63 – 160	260	210	251	647	255	-	-	-	-	34
50	16 – 40	230	210	-	512	211	643	335	673	365	19
	63 – 160	300	380	286	660	255	-	-	-	-	53
65	16 – 40	290	290	-	518	211	743	396	743	396	25
	63 – 160	340	420	-	688	255	-	-	-	-	66
80	16 – 40	310	310	-	547	211	753	396	753	396	33
	63 – 160	380	460	-	714	255	-	-	-	-	85
100	16 – 40	350	350	-	572	211	773	396	773	396	44
	63 – 160	430	510	-	746	255	-	-	-	-	113

¹ Pneumatische Antriebe werden standardmäßig ohne Handrad ausgeliefert/
As a standard, pneumatic actuators are delivered without handwheel/
Les actionneurs pneumatiques sont livrés en standard sans volant.

² Die Bauhöhen der Ventile mit Ausrüstung Joch, sind identisch zu den Bauhöhen mit Ausrüstung Säulen, Faltenbalgventile ausgeschlossen/
The height valves with yoke is identical to valves with pillars, except valves with bellow seal/
La hauteur des vannes avec exécution à joug est identique à la hauteur des vannes avec exécution avec piliers, sauf vannes avec soufflet étanche

³ Gewichtsangaben sind Richtwerte, je nach Ausführung ergeben sich Unterschiede/
The weights are approximate values. Depending on version differences are possible/
Les valeurs de poids sont à titre indicatif. En fonction de la conception il peut en résulter des différences

⁴ FL Flanschverbindung/ Flange connection/ Raccord à bride
FLN Flanschverbindung mit Nut/ Flange connection with groove/ Raccord à bride avec rainure

⁵ ASE Anschweißenden/ Butt Weld Ends/ Embouts à souder

⁶ SM Schweißmuffen (bis PN 100)/ Socked Weld Ends (up to PN 100)/ Manchons à souder (Jusqu'à PN 100)
IG Innengewinde (bis PN 100)/ Threaded Ends (up to PN 100)/ Filetage femelle (Jusqu'à PN 100)

Maßblatt / Dimension sheet / Encombrement

PV 6221 / 31 + ST 6135.A6		PV 6224 / 34 + ST 6135.A6	
mit Säulen/ with pillars/ avec piliers		mit Joch/ with yoke/ avec joug	
DN 20 – 100 PN 16 – 160 ⁵		DN 20 – 100 PN 16 – 160	
		DN 20 – 100 PN 16 – 25	

Mit Stellantrieb/ with actuator/ avec servomoteur ST 6135.B6 ¹				PV 6221 ² PV 6231 ²		PV 6224 PV 6234				Gewicht weight poids [kg] ³
DN	PN	L (FL) ⁴	H	A1	SL1	(max. 350°C)		(max. 400°C)		
						A4	SL4	A5	SL5	
20	16 – 40	150	110	484	211	592	320	652	380	15
25	16 – 40	160	140	489	211	607	320	667	380	16
	63 – 160	230	213	620	255	-	-	-	-	30
32	16 – 40	180	140	494	211	613	320	673	380	17
40	16 – 40	200	162	517	211	633	320	693	380	22
	63 – 160	260	240	647	255	-	-	-	-	45
50	16 – 40	230	162	512	211	628	320	688	380	25
	63 – 100 ⁵	300	260	660	255	-	-	-	-	56
65	16 – 40	290	165	518	211	635	320	695	380	33
	63 – 100 ⁵	340	265	688	255	-	-	-	-	75
80	16 – 40	310	215	547	211	650	320	710	380	49
	63 – 100 ⁵	380	305	714	255	-	-	-	-	91
100	16 – 40	350	240	572	211	679	335	744	390	67
	63 – 100 ⁵	430	345	746	255	-	-	-	-	129

¹ Pneumatische Antriebe werden standardmäßig ohne Handrad ausgeliefert/
 As a standard, pneumatic actuators are delivered without handwheel/
 Les actionneurs pneumatiques sont livrés en standard sans volant.

² Die Bauhöhen der Ventile mit Ausrüstung Joch, sind identisch zu den Bauhöhen mit Ausrüstung Säulen, Faltenbalgventile ausgeschlossen/
 The height valves with yoke is identical to valves with pillars, except valves with bellow seal/
 La hauteur des vannes avec exécution à joug est identique à la hauteur des vannes avec exécution avec piliers, sauf vannes avec soufflet étanche

³ Gewichtsangaben sind Richtwerte, je nach Ausführung ergeben sich Unterschiede/
 The weights are approximate values. Depending on version differences are possible/
 Les valeurs de poids sont à titre indicatif. En fonction de la conception il peut en résulter des différences

⁴ FL Flanschverbindung/ Flange connection/ Raccord à bride

⁵ Dreifache-Ventile ab DN 50 nur bis PN 100 möglich/ 3-way valves from DN 50 up to PN 100 only/
 vannes 3-voies de DN 50 uniquement possibles jusqu'à PN 100

Ersatzteilliste / Spare parts list / Liste pièces détachées

Item	Material/ material/ matériau	Teile-Nr./ part no./ numéro de pièce	GER	EN	FR
101	EN-GJL-250 EN-GJS-400-18C-LT GP240GH GX5CrNiMo19-11-2 G17CrMo5-5	BVG...	Gehäuse	body	corps
102	1.4571	FSIR...	Sitzring	seat ring	siège
103	CA6NM (1.4313)	FHSK...	Klemmhülse	retainer	douille de serrage
201	EN-GJL-250 EN-GJS-400-18C-LT GP240GH GX5CrNiMo19-11-2 G17CrMo5-5	BVD...	Deckel	bonnet	couvercle
300		BVK....	Kegelgruppe	plug assembly	assemblage de clapet
301	1.4122		Kegelkopf	plug head	clapet
302	1.4571		Kegelspindel	plug spindle	tige
303	1.4571		Faltenbalg	metal bellows	soufflet
304	PTFE mit 25% Glasfaser		Führungsring	guide ring	anneau de guidage
400		CVSHHNAE	Spindelabdichtung PTFE- Kohle	spindle packing PTFE-graphite	garniture presse étoupe PTFE-graphite
401	CuZn39Pb3		Überwurfmutter	cap nut	écrou à chapeau
402	CuSn7Zn4Pb7-C		Führungsbuchse	guide bush	douille de guidage
403	CuSn7Zn4Pb7-C		Führungsring	guide ring	anneau de guidage
405	NBR 90		Abstreifring	scraper ring	anneau racleur
406	PTFE/Graphite		Dachmanschetten	chevron rings	manchettes
407	1.4301		Scheibe	washer	rondelle
408	1.4310		Druckfeder	spring	ressort
409	NBR		O-Ring	o-ring	joint torique
420		CVSHONAE	Spindelabdichtung PTFE- Kohle	spindle packing PTFE- graphite	garniture presse étoupe PTFE- graphite
421	CuSn7Zn4Pb7-C		Führungsbuchse	guide bush	douille de guidage
422	1.4301		Sechskantschraube	hex bolt	vis à tête hexagonale
423	NBR 90		Abstreifring	scraper ring	anneau racleur
424	PTFE/Graphite		Dachmanschetten	chevron rings	manchettes
425	EPDM		O-Ring	o-ring	joint torique
427	1.4301		Scheibe	washer	rondelle
429	1.4310		Druckfeder	spring	ressort
430	CuSn7Zn4Pb7-C		Buchse	bush	douille
431	CuSn12-C		Buchse	bush	douille
440		CVSHHLOE	Spindelabdichtung Faltenbalg (350°C)	bellows seal with spindle packing (350°C)	Soufflet étanche avec presse étoupe de sécurité (350°C)
441	1.4104		Überwurfmutter	cap nut	écrou à chapeau
442	1.4301		Scheibe	washer	rondelle
443	1.4301		Sechskantschraube	hex bolt	vis à tête hexagonale
444	Graphite		Flachdichtring	gasket	joint plat
445	PTFE		Abstreifring	scraper ring	anneau racleur
446	PTFE		Dachmanschetten	chevron rings	manchettes
447	1.4301		Scheibe	washer	rondelle
448	1.4310		Tellerfederpaket	spring washer set	rondelles-ressort
449	45H verz.		Gewindestift	grub screw	goujon fileté
450	KLINGERSIL® C-4400 L		Dichtring	seal ring	joint
451	1.4301		Sechskantschraube	hex bolt	vis à tête hexagonale
460		CVSHHRBE	Spindelabdichtung PTFE- Kohle	spindle packing PTFE-graphite	garniture presse étoupe PTFE-graphite
461	CuZn39Pb3		Überwurfmutter	cap nut	écrou à chapeau
462	CuSn7Zn4Pb7-C		Führungsbuchse	guide bush	douille de guidage
463	CuSn7Zn4Pb7-C		Führungsring	guide ring	anneau de guidage
464	NBR 90		Abstreifring	scraper ring	anneau racleur
465	PTFE/Graphite		Dachmanschetten	chevron rings	manchettes
466	1.4301		Scheibe	washer	rondelle
467	1.4310		Druckfeder	spring	ressort
468	NBR		O-Ring	o-ring	joint torique

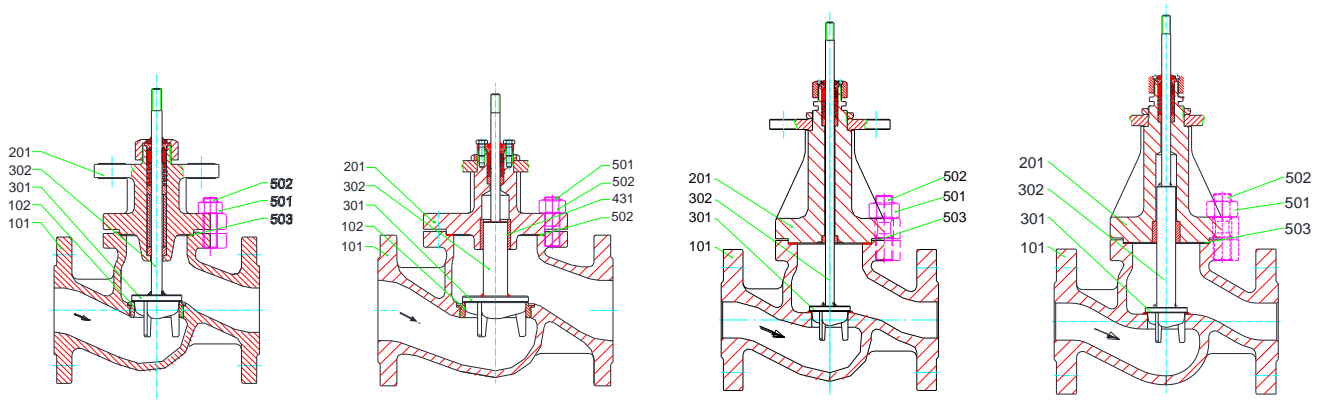
Klammer beinhaltet äquivalenten DIN Werkstoff/ Bracket contains equivalent DIN material/ Les données entre parenthèses décrivent un matériau selon DIN comparable

Ersatzteilliste / Spare parts list / Liste pièces détachées

Item	Material/ material/ matériau	Teile-Nr./ part no./ numéro de pièce	GER	EN	FR
470		CVS...	Spindelabdichtung Faltenbalg (400°C)	Bellows seal with spindle packing (400°C)	Soufflet étanche avec presse étoupe de sécurité (400°C)
471	1.4104		Überwurfmutter	cap nut	écrou à chapeau
472	1.4571		Buchse	bush	douille
473	Graphite		Presspackung	packing	garniture
474	EN-GJS-400-18C-LT		Buchse	bush	douille
475	1.4104		Überwurfmutter	cap nut	écrou à chapeau
476	Graphite		Flachdichtring	gasket	joint plat
477	45H verz.		Gewindestift	grub screw	goujon fileté
478	KLINGERSIL® C-4400 L		Dichtring	seal ring	joint
479	1.4301		Sechskantschraube	hex bolt	vis à tête hexagonale
501	C35E 1.4301	D00...	Sechskantmutter	nut	écrou six pans
502	C35E 1.4301	D00...	Stiftschraube	stud	tige fileté
503	Graphite	FDIF...	Deckel-Dichtung	bonnet gasket	Joint de couvercle
504	Graphite	FDIF...	Klemmhülsen-Dichtung	retainer gasket	Joint de douille de serrage
505	Graphite	FDIF...	Sitzring-Dichtung	seat gasket	Joint de siège
601	EN-GJL-250 EN-GJS-400-18C-LT GP240GH GX5CrNiMo19-11-2 G17CrMo5-5	BVB...	B-Flansch	B-flange	Bride B
800		CVSHHNA	Spindelabdichtung Grafit	spindle packing graphite	garniture presse étoupe graphite
801	1.4301		Distanzrohr	spacer	tube d'écartement
802	CuSn7Zn4Pb7-C		Führungsbuchse	guide bush	douille de guidage
803	Graphite		Presspackung	packing	garniture
804	CuSn7Zn4Pb7-C		Stopfbuchse	packing follower	garniture d'étanchéité
805	CuZn39Pb3		Überwurfmutter	cap nut	écrou à chapeau
820		CVSHONAA	Stopfbuchsabdichtung Grafit	spindle packing graphite	garniture presse étoupe graphite
821	CuSn7Zn4Pb7-C		Führungsbuchse	guide bush	douille de guidage
822	Graphite		Presspackung	packing	garniture
825	1.4571		Stopfbuchse	packing follower	garniture d'étanchéité
826	1.4301		Stiftschraube	stud	vis fileté
827	1.4301		Sechskantmutter	nut	écrou six pans
860		CVSHHRBA	Spindelabdichtung Grafit	spindle packing graphite	garniture presse étoupe graphite
861	1.4301		Führungsbuchse	guide bush	douille de guidage
862	Graphite		Presspackung	packing	garniture
863	CuSn7Zn4Pb7-C		Stopfbuchse	packing follower	garniture d'étanchéité
864	CuSn7Zn4Pb7-C		Überwurfmutter	cap nut	écrou à chapeau

Klammer beinhaltet äquivalenten DIN Werkstoff/ Bracket contains equivalent DIN material/ Les données entre parenthèses décrivent un matériau selon DIN comparable

Ersatzteilliste / spare parts list / liste pièces détachées

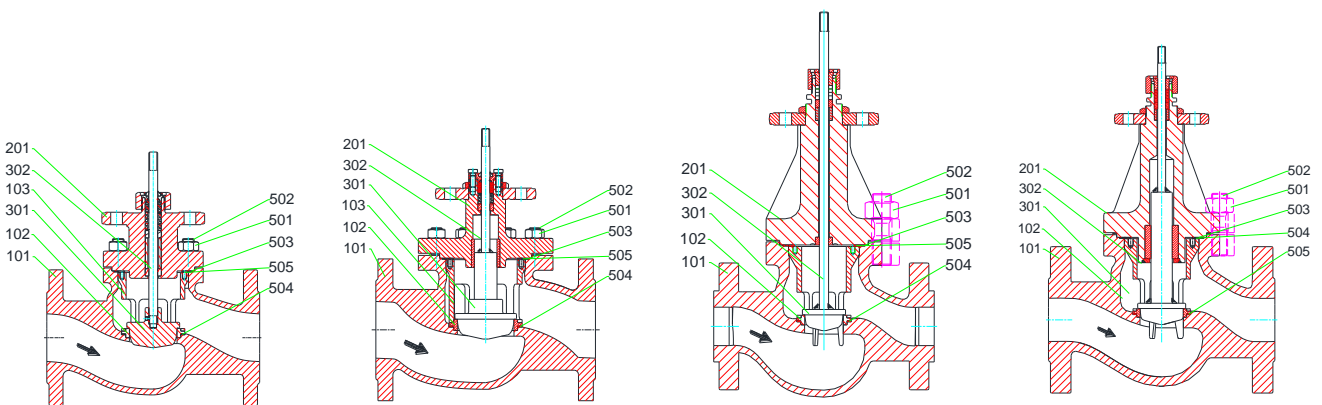


MV 5211, PV 6211
 DN 15 – 65, PN 16 – 40

MV 5211, PV 6211
 DN 80 – 100, PN 16 – 40

MV 5211, PV 6211
 DN 15 – 50, PN 63 – 160

MV 5211, PV 6211
 DN 65 – 100, PN 63 – 160

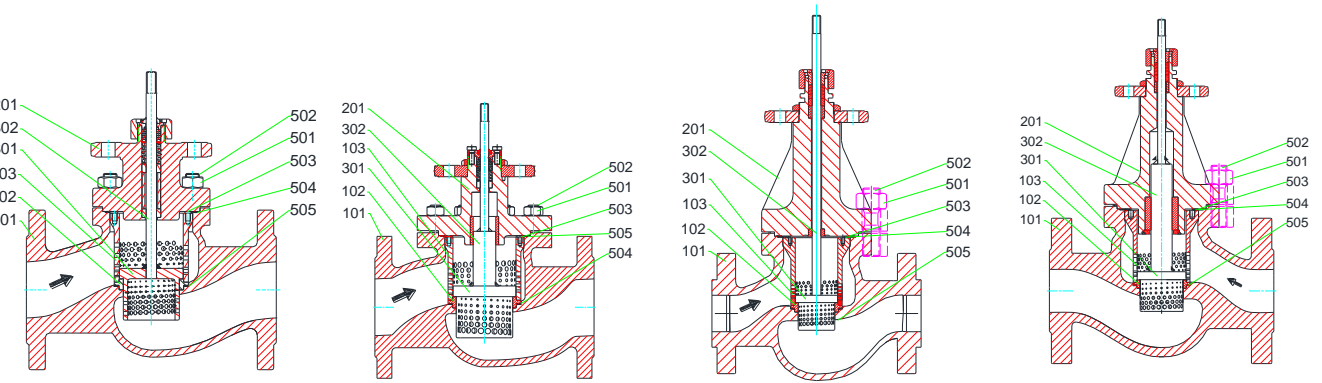


MV 5211, PV 6211
 mit/ with/ avec QCS
 DN 15 – 65, PN 16 – 40

MV 5211, PV 6211
 mit/ with/ avec QCS
 DN 80 – 100, PN 16 – 40

MV 5211, PV 6211
 mit/ with/ avec QCS
 DN 15 – 50, PN 63 – 100

MV 5211, PV 6211
 mit/ with/ avec QCS
 DN 65 – 100, PN 63 – 100



MV 5211, PV 6211
 mit/ with/ avec QCS 2-stage
 DN 15 – 65, PN 16 – 40

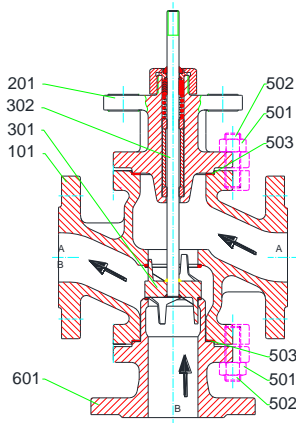
MV 5211, PV 6211
 mit/ with/ avec QCS 2-stage
 DN 80 – 100, PN 16 – 40

MV 5211, PV 6211
 mit/ with/ avec QCS 2-stage
 DN 15 – 50, PN 63 – 100

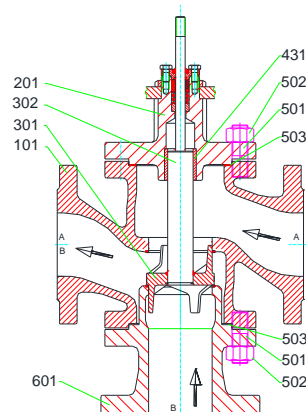
MV 5211, PV 6211
 mit/ with/ avec QCS 2-stage
 DN 65 – 80, PN 63 – 100

Technische Änderung vorbehalten / Subject to technical alteration / Sous réserve de modifications techniques

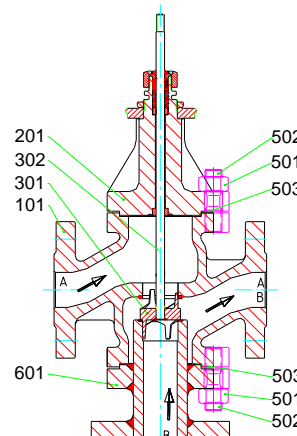
Ersatzteilliste / spare parts list / liste pièces détachées



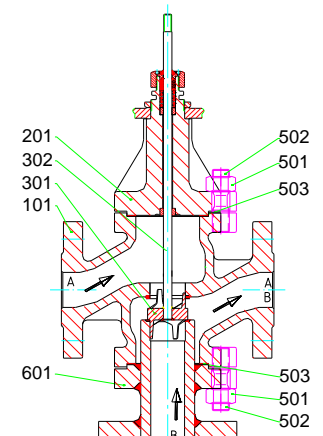
MV 5221, PV 6221
 DN 20 – 80, PN 16 – 40



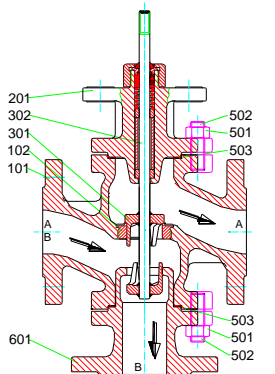
MV 5221, PV 6221
 DN 100, PN 16 – 40



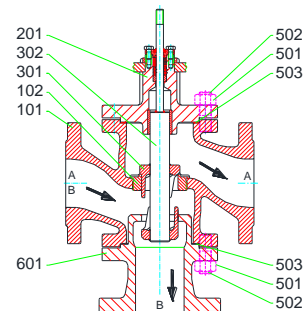
MV 5221, PV 6221
 DN 25 – 50, PN 63 – 100



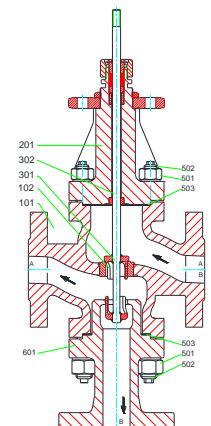
MV 5221, PV 6221
 DN 65 – 100, PN 63 – 100



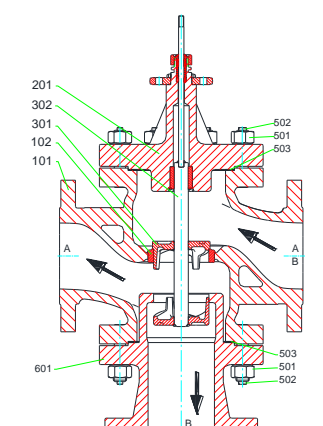
MV 5231, PV 6231
 DN 20 – 80, PN 16 – 40



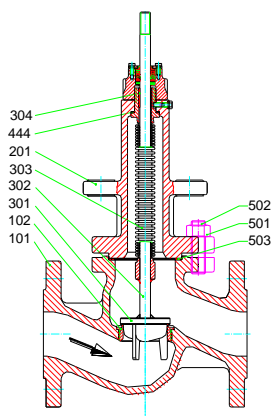
MV 5231, PV 6231
 DN 100, PN 16 – 40



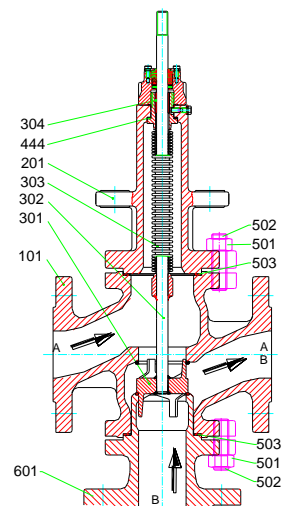
MV 5231, PV 6231
 DN 25 – 50, PN 63 – 100



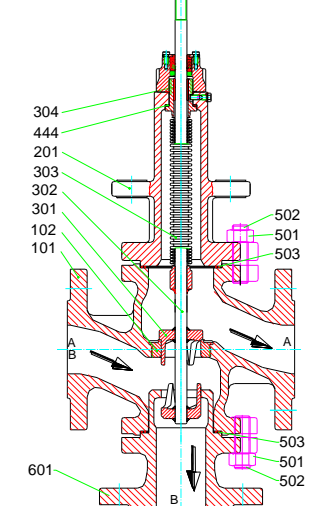
MV 5231, PV 6231
 DN 65 – 100, PN 63 – 100



MV 5214, PV 6214
 DN 15 – 100, PN 16 – 25



MV 5224, PV 6224
 DN 20 – 100, PN 16 – 25

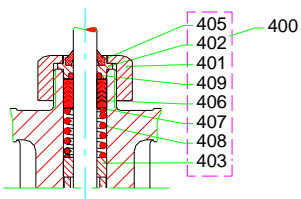


MV 5234, PV 6234
 DN 20 – 100, PN 16 – 25

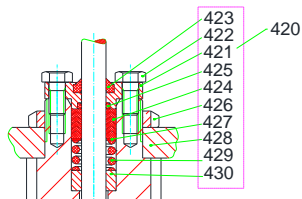
Technische Änderung vorbehalten / Subject to technical alteration / Sous réserve de modifications techniques

Ersatzteilliste / spare parts list / liste pièces détachées

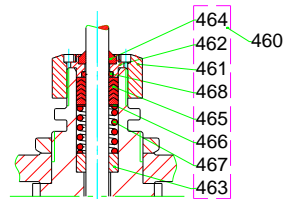
Spindelpackung PTFE-Kohle / Spindle packing PTFE-graphite / Etanchéité tige PTFE-Graphite



DN 15 – 65, PN 16 – 40

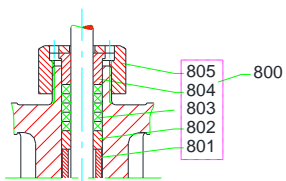


DN 80 – 100, PN 16 – 40

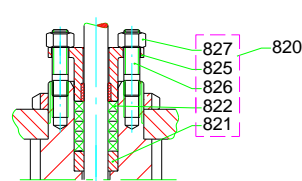


DN 15 – 100, PN 63 – 160

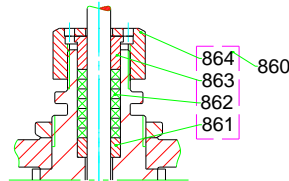
Reingraphit Packung / Pure graphite packing / Etanchéité tige graphite pur



DN 15 – 65, PN 16 – 40



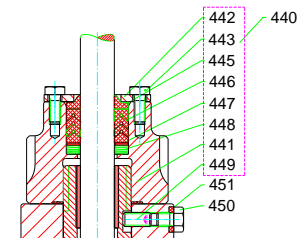
DN 80 – 100, PN 16 – 40



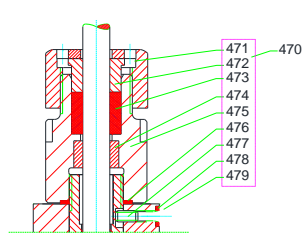
DN 15 – 100, PN 63 – 160

Sicherheitsstopfbuchse PTFE/
 Safety stuffing box PTFE/
 Garniture presse étoupe de sécurité
 PTFE (max. 350°C)

Sicherheitsstopfbuchse Reingraphit/
 Safety stuffing box pure graphite/
 Garniture presse étoupe de sécurité
 graphite pur (max. 400°C)



DN 15 – 100, PN 16 – 25



DN 15 – 100, PN 16 – 25

Technische Änderung vorbehalten / Subject to technical alteration / Sous réserve de modifications techniques