

Baureihe
Series
Série



**BLDC Controller für Antriebe der Baureihe
REact 30DC /-60DC /-100DC**

- BLDC Antriebselektronik
- 4 Standard - Stellgeschwindigkeiten auswählbar
- Anschlüsse steckbar

Optional:

- Externe Geschwindigkeitsumschaltung
- Digitaleingang für Sicherheitsstellung
- Sonderdrehzahl kann auf Anfrage eingestellt werden
- Netzteil 90 – 264 VAC/ 47 - 63Hz

**BLDC Controller for electric actuators REact
30DC /-60DC /-100DC**

- BLDC drive electronic
- 4 adjustable speed selectable
- Pluggable

Optional:

- External speed switching
- Digital - Input for safety position
- Special speed can be adjusted on request
- Power supply 90 – 264VAC/ 47 - 63Hz

**Contrôleur BLDC pour servomoteurs de la
série REact 30DC /-60DC /-100DC**

- Commande électronique, système BLDC
- 4 vitesses standardisées à choisir
- Connexion enfichable

En option :

- Changement de vitesse externe
- Entrée digitale pour position de sécurité
- Vitesse spéciale ajustable sur demande
- Bloc d'alimentation 90 – 264VAC / 47 – 63Hz

Technische Daten

Fahrbefehle: 24VDC/16mA

Anzeige: LED's

Spannungsversorgung: 24VDC

Leistungsaufnahme: abhängig vom Stellantrieb max. 96W

Anschlussklemmen: Schraubklemmen für Massivdraht oder Litze AWG 26 – 16

Umgebungstemperatur: -20°C ...+70°C

Technical data

Drive signals: 24VDC/16mA

Display: LED's

Supply: 24VDC

Power input: max. 96W depending on actuator

Terminal connect: terminal block (screw) for solid wire or stranded wire AWG 26 - 16

Ambient temperature: -20°C ...+70°C

Caractéristiques techniques

Signales de commande : 24VDC / 16mA

Affichage: LED's

Tension d'alimentation: 24VDC

Puissance absorbée: au max. 96W, dépend de l'actionneur

Bornier de raccordement: borne à vis pour fil AWG 26 – 16 âme toronnée

Température ambiante: -20°C ...+70°C

Montage

- Im Antrieb eingebaut über dem Motor in horizontaler Einbaulage
- Für die Eingangssignale sind abgeschirmte Leitungen vorzusehen.

Mounting

- In the actuator, horizontal mounting above the motor
- It is strongly recommended to use shielded wires for the input signals.

Montage

- Fixé dans le servomoteur au-dessus du moteur en position horizontale
- L'utilisation de câbles isolés (blindés) pour les signaux de commande est à prévoir.

Funktionsbeschreibung

- Mikroprozessor basierender Motor Controller
- Fahrbefehle - Signale galvanisch getrennt
- 4 Drehzahlen auswählbar

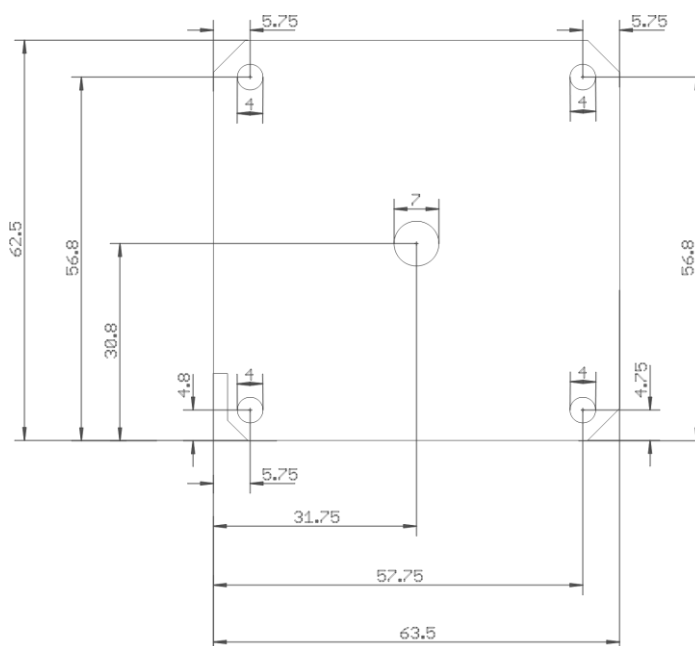
Function

- microcontroller based motor controller
- drive signals galvanic isolated
- 4 speeds selectable

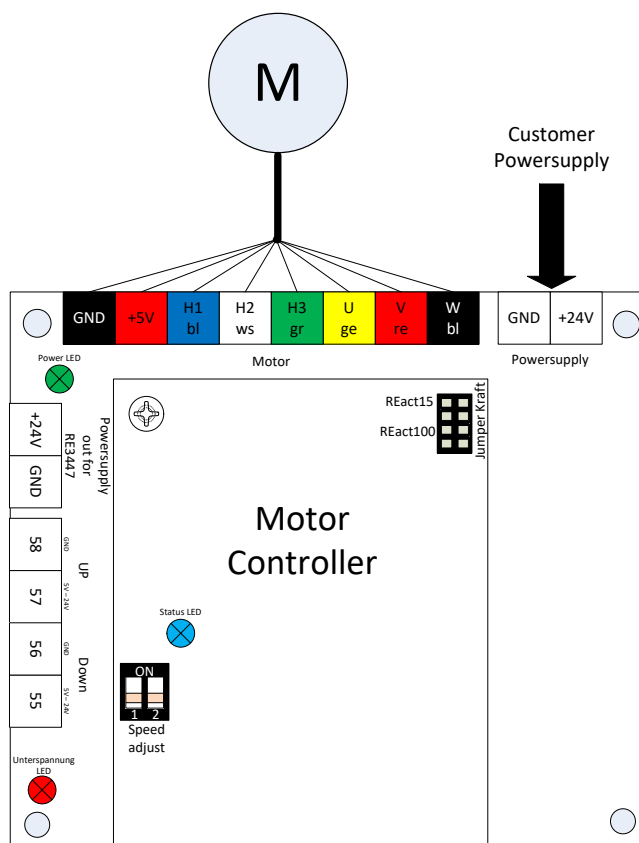
Fonctionnement

- contrôleur pour moteurs basé sur microprocesseur
- signaux de commande – séparation galvanique du signal
- 4 vitesses sélectionnables

Maßblatt / dimension sheet / encombrement



Anschlußplan / Wiring diagram / Raccordement



Technische Änderung vorbehalten / Subject to technical alteration / Sous réserve de modifications techniques