



Elektrische Baureihen  
Electric Series  
Electric Séries

- MV 5211
- MV 5311

Pneumatische Baureihen  
Pneumatic Series  
Pneumatic Séries

- PV 6211
- PV 6311

**Elektrik- und Pneumatikventile für Wassereinspritzung an Dampfumformstationen oder für hohe Differenzdrücke bei Flüssigkeiten**

- Nennweite DN 15...50,
- Nenndruck PN 16...160
- Verschleißfeste Regelgarnitur
- Optimale Regelcharakteristik durch angepasste Innengarnituren
- Ventilgehäuse aus GP 240GH (1.0619)  
GX5CrNiMo19-11-2 (1.4408)

**Electric- and pneumatic control valves for water injection to steam-converting valves or liquids with high differential pressure**

- Nominal diameter DN 15...50,
- Nominal pressure PN 16...160
- Resistant materials for cone assembly
- Optimum control by adjusted cone assemblies
- Body material made of GP 240GH (1.0619)  
GX5CrNiMo19-11-2 (1.4408)

**Vanne électriques ou pneumatique pour injection d'eau ou de liquides avec une importante différence de pression**

- Diamètre nominal DN 15..50
- Pression nominale PN 16...160
- Maîtrise optimale grâce à l'ajustement du clapet
- Ensemble clapet siège résistant à l'usure
- Matériaux du corps de la vanne : GP 240GH (1.6019)  
GX5CrNiMo19-11-2 (1.4408)

**Regelventile für Wassereinspritzung mit Ferro Titanit**  
**Control valves for water injection with Ferro Titanium**  
**Robinet à soupape pour injection d'eau avec Ferro titanite**

**5703-7020**

**Technische Daten**

Baureihen: Elektrisch Pneumatisch  
**MV 5211 PV 6211**  
**MV 5311 PV 6311**

Nennweite: DN 15..50  
 Nenndruck: PN 16..160 (siehe Tabelle 1)

Gehäusewerkstoff: GP-240-GH bis PN 160  
 GX5CrNiMo19-11-2 bis PN 40

Flansche: Anschluss nach DIN 2501; Dichtleiste DIN 2526 FormC nach ANSI RF (Raised Face) andere Flanschbearbeitung z.B. nach EN 1092 oder Einschweißenden auf Anfrage

Spindelabdichtung: Dachmanschetten PTFE/Kohle  
 Regelgarnitur: Ferro Titanit  
 Kvs- Werte: siehe Tabelle 1  
 Dichtheit im Abschluß: nach DIN EN 1349 Teil 4, Klasse IV  
 Mediumtemperatur: max. 150 °C (höher Temperaturen auf Anfrage)

Max-Druck / Temp.: nach DIN EN 1092 (bis PN 100) und DIN 2401 (PN 160)

Zulassungen: ATEX ( PV... )  
 GOST ( MV..., PV... )  
 DGRL ( MV..., PV... )

**Technical data**

Baureihen: electric pneumatic  
**MV 5211 PV 6211**  
**MV 5311 PV 6311**

Nominal diameter: DN 15..50  
 Nominal pressure: PN 16..160 (see table 1)

body materials: GP-240-GH up to PN 160  
 GX5CrNiMo19-11-2 up to PN 40

Flanges: connection acc.to DIN 2501; facing DIN 2526 FormC according ANSI RF (Raised Face) different flange manufacturing e.g. acc. EN 1092 or butt welded ends on request

Spindle packing: chevron rings PTFE/graphite  
 Cone types: Ferro Titanium  
 Kvs-values: see table 1  
 Seat leakage: according to DIN EN 1349, part 4, class IV  
 Medium temperature: max. 150 °C (higher temperatures on request)

Max-pressure / temp.: acc. to DIN EN 1092 (until PN 100) and DIN 2401 (PN 160)

approvals: ATEX ( PV... )  
 GOST ( MV..., PV... )  
 DGRL ( MV..., PV... )

**Caractéristiques techniques**

Baureihen: électriques pneumatiques  
**MV 5211 PV 6211**  
**MV 5311 PV 6311**

Diamètre nominal : DN 15...50  
 Pression nominale : PN 16 160 voir tableau 1

Matériaux du corps : GP-240-GH jusqu'à PN 160  
 GX5CrNiMo19-11-2 jusqu'à PN 40

brides: raccords selon DIN 2501; avec portée de joint DIN 2526 FormC selon ANSI RF (Raised Face) usinage différent des brides p.ex. selon EN 1092 ou embouts à souder sur demande

Garniture tige : manchettes d'étanchéité PTFE /graphite  
 Type de clapet: ferro-titane  
 Valeurs Kvs : voir tableau 1  
 Etanchéité siège : selon DIN EN 1349 partie 4, classe IV  
 Température Fluide : max 150°C (temp max recommandée)

Temp/pression max : selon DIN EN 1092 (jusqu'a PN 100) et DIN 2401 (PN 160)

agréments: ATEX ( PV... )  
 GOST ( MV..., PV... )  
 DGRL ( MV..., PV... )

Tabelle 1 / table 1: Kvs -Werte / Kvs-value

Hub /stroke course		25	25	25	25	25	25	25	25	ausführbar / available in
Sitz /seat siège		15	12	12	8	8	4	4	4	
DN 15					1,7	1,0	0,5	0,25	0,1	PN 16..160
DN 20					1,7	1,0	0,5	0,25	0,1	PN 16..PN 40
DN 25			4,4 <sup>1)</sup>	2,6 <sup>1)</sup>	1,7	1,0	0,5	0,25	0,1	PN 16..160
DN 32					1,7	1,0	0,5	0,25	0,1	PN 16..PN 40
DN 40			4,4	2,6	1,7	1,0	0,5	0,25	0,1	PN 16..160
DN 50		6,8 <sup>1)</sup>	4,4	2,6	1,7	1,0	0,5	0,25	0,1	PN 16..160

1) nur PN 63..160 / only PN 63..160 / seulement PN 63..160

**Technische Daten Stellantrieb**

Siehe separates technisches Datenblatt

Elektr. Stellantrieb REact30 REact30-7010  
 Elektr. Stellantrieb REact 60 REact60\_100E/DC-7010  
 Elektr. Stellantrieb REact 100 REact60\_100E/DC-7010  
 Pneumatischer Stellantrieb ST61.. 6100-7010

**Technical data actuator**

See separate technical data sheet

Electric Actuator REact30 REact30-7010  
 Electric Actuator REact 60 REact60\_100E/DC-7010  
 Electric Actuator REact 100 REact60\_100E/DC-7010  
 Pneumatic actuator ST 61.. 6100-7010

**Caractéristiques techniques servomoteur**

Voir fiches techniques séparées

Servomoteur électrique REact30 REact30-7010  
 Servomoteur électrique REact60 REact60\_100E/DC-7010  
 Servomoteur électrique REact100 REact60\_100E/DC-7010  
 Servomoteur pneumatique ST 61.. 6100-7010

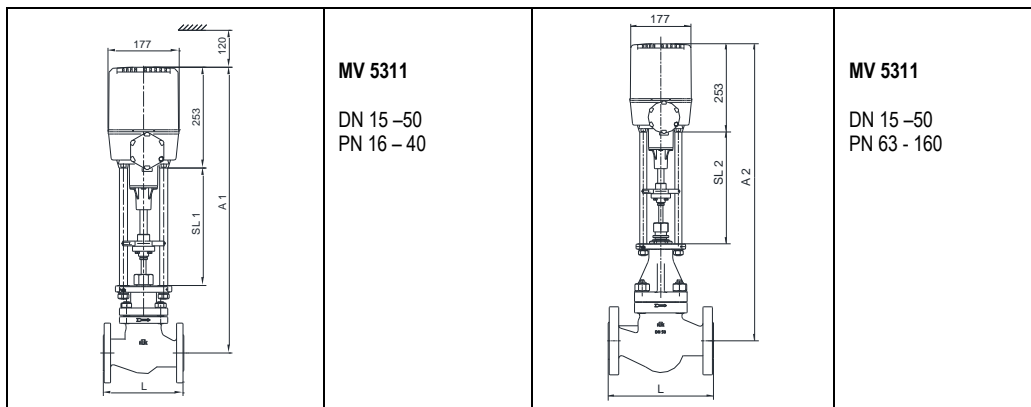
Maßblatt / dimension sheet / Encombrement

	<p><b>MV 5211</b>                  DN 15 –50                  PN 16 – 40</p>		<p><b>MV 5211</b>                  DN 15 –50                  PN 63 - 160</p>
--	--------------------------------------------------------------------------------------	--	---------------------------------------------------------------------------------------

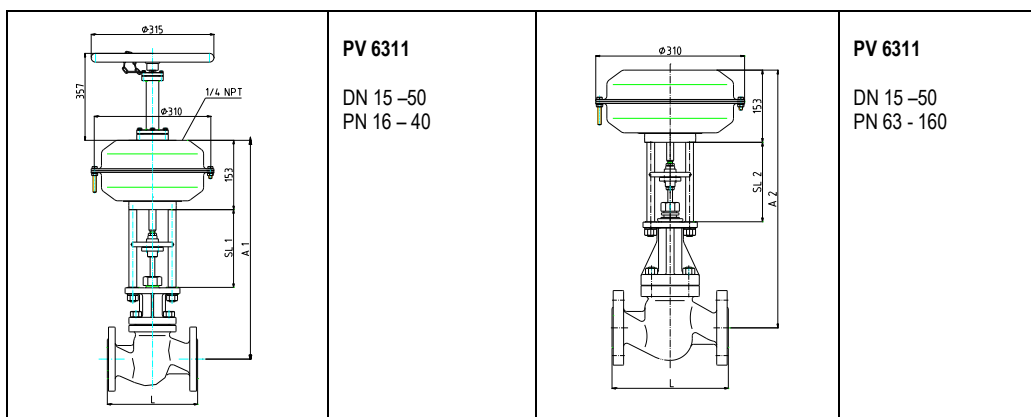
Mit Stellantrieb / with actuator/ avec servomoteur REact 30			MV 5211 PN 16-40		MV 5211 PN 63-160		Gewicht [kg] weight [kg] poids [kg]
DN	PN	L	A1	SL1	A2	SL2	2-W
15	16-40	130	580	190			11
	63-160	210			685	238	18
20	16-40	150	580	190			13
25	16-40	160	585	190			14
	63-160	230			718	238	24
32	16-40	180	590	190			15
40	16-40	200	613	190			18
	63-160	260			745	238	34
50	16-40	230	608	190			20
	63-160	300			769	238	40

	<p><b>PV 6211</b>                  DN 15 –50                  PN 16 – 40</p>		<p><b>PV 6211</b>                  DN 15 –50                  PN 63 - 160</p>
--	--------------------------------------------------------------------------------------	--	---------------------------------------------------------------------------------------

Mit Stellantrieb / with actuator/ avec servomoteur ST 6135.B6			PV 6211 PN 40		PV 6211 PN 63-160		Gewicht [kg] weight [kg] poids [kg]
DN	PN	L	A1	SL1	A2	SL2	2-W
15	16-40	130	477	211			10
	63-160	210			587	255	15
20	16-40	150	477	211			11
25	16-40	160	489	211			12
	63-160	230			621	255	22
32	16-40	180	494	211			14
40	16-40	200	517	211			17
	63-160	260			650	255	31
50	16-40	230	512	211			19
	63-160	300			672	255	36

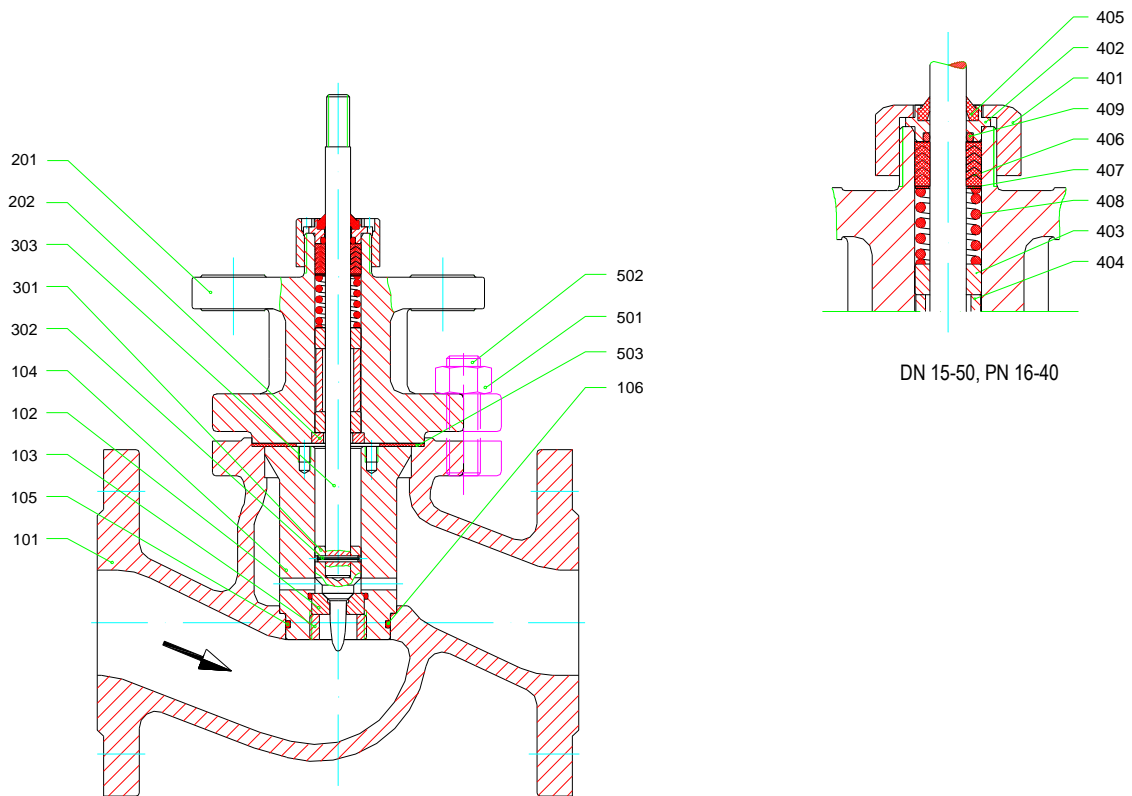


Mit Stellantrieb / with actuator/ avec servomoteur REact 60/100			MV 5311 PN 16-40		MV 5311 PN 63-160		Gewicht [kg] weight [kg] poids [kg]
DN	PN	L	A1	SL1	A2	SL2	2-W
15	16-40	130	685	295			14
	63-160	210			767	320	22
20	16-40	150	685	295			15
25	16-40	160	690	295			17
	63-160	230			820	320	28
32	16-40	180	695	295			19
40	16-40	200	718	295			22
	63-160	260			827	320	38
50	16-40	230	713	295			24
	63-160	300			859	320	44



Mit Stellantrieb / with actuator/ avec servomoteur ST 6160.A6			PV 6311 PN 16-40		PV 6311 PN 63-160		Gewicht [kg] weight [kg] poids [kg]
DN	PN	L	A1	SL1	A2	SL2	2-W
15	16-40	130	501	211			14
	63-160	210			616	255	19
20	16-40	150	501	211			15
25	16-40	160	506	211			16
	63-160	230			649	255	26
32	16-40	180	511	211			18
40	16-40	200	534	211			21
	63-160	260			676	255	35
50	16-40	230	529	211			23
	63-160	300			700	255	40

Ersatzteilliste / spare parts list / Liste de pièces détachées



MV 5211, PV 6211  
DN 15-50, PN 16-40

Pos			D	GB	FR
101	GS-C 25	BVG...	Gehäuse	body	corps
102	Ferro-Titanit	FSIR...	Sitzring	seat ring	siege
103	1.4541		Gewinding	ring nut	bague filetée
104	1.4541		Sitzbuchse	seat	siège
105	E 540-80		O-Ring	o-ring	joint torique
106	E 540-80		O-Ring	o-ring	joint torique
201	GS-C 25	BVD...	Deckel	bonnet	couverde
202	1.4541		Scheibe	washer	rondelle
301	Ferro-Titanit	FKKP...	Kegelkopf	cone head	clapet
302	DIN 1473; 3x20; 1.4305		Zylinderkerbstift	grooved dowel pin	goupille
303	1.4541		Kegelspindel	cone spindle	tige
401	Ms 58		Überwurfmutter	cap nut	ecrou à chapeau
402	Rg 7		Führungsbuchse	fairlead bush	douille
403	Rg 7		Führungsring	bush	douille
404	1.4301		Distanzrohr	spacer	tube d'écartement
405	N 90		Abstreifring	scraper ring	anneau racleur
406	PTFE	GDID....	Dachmanschetten	chevron rings	manchettes
407	1.4301		Scheibe	washer	rondelle
408	X 12CrNi 177		Druckfeder	spring	ressort
409	NBR		O-Ring	o-ring	joint torique
501	C 35 Y		Sechskantmutter	nut	ecrou six pans
502	Ck 35 Yk		Stiftschraube	stud	tige filetée
503	Reingraphit	FDIF...	Flachdichtring	gasket	joint plat

Technische Änderung vorbehalten / Subject to technical alteration / Sous réserve de modifications techniques